

Извещение

о проведении конкурса № 314 01336165 от 11.07.2014г

1.	Способ закупки (конкурс, аукцион или иной предусмотренный положением о закупке способ);	Запрос предложений
2.	Наименование, место нахождения, почтовый адрес, адрес электронной почты, номер контактного телефона Заказчика;	ООО «КАМАЗ-Энерго» Место нахождения: 423800, РФ, РТ г. Набережные Челны, Промышленно-коммунальная зона, Промзона, ул. Промышленная д.73 Почтовый адрес: 423827, РТ г. Набережные Челны, пр-т Автозаводский, д.2 Адрес электронной почты: ke-priem@kamaz.org (8552) 37–28-85
3.	Предмет договора с указанием количества поставляемого товара, объема выполняемых работ, оказываемых услуг	Выполнение работы по комплексному обследованию оборудования ООО «КАМАЗ-Энерго» и выдача технического отчета по результатам обследования ГПП-1 (110/35кВ) Литейного завода
4.	место поставки товара, выполнения работ, оказания услуг	РФ, РТ г. Набережные Челны, ОАО «КАМАЗ» ГПП-1 Литейного завода
5.	Начальная (максимальная) цена договора (с НДС)	980 721,69 руб.
6.	Срок, место и порядок предоставления документации о закупке, размер, порядок и сроки внесения платы, взимаемой Заказчиком за предоставление документации, если такая плата установлена Заказчиком, за исключением случаев предоставления документации в форме электронного документа	Закупочная документация предоставляется в электронном виде всем участникам на официальном сайте ООО «КАМАЗ-Энерго» http://www.kamaz-energo.ru/ , на сайте http://zakupki.gov.ru/ , а также в письменном виде по письменному запросу участников с момента размещения извещения и закупочной документации и до 29 июля 2014г.

7.	Место и дата рассмотрения предложений, вскрытие конвертов участников закупки и подведения итогов	РФ, РТ г. Набережные Челны, Промышленно-коммунальная зона, промзона, ул. Промышленная д.73 Кабинет 306 ДАТА ВСКРЫТИЯ КОНВЕРТОВ: 30.07.2014г в 10 ⁰⁰ час. ДАТА РАССМОТРЕНИЯ: 30.07.2014г. в 10 ³⁰ час ДАТА ПОДВЕДЕНИЯ ИТОГОВ: 30.07.2014г. в 14 ³⁰ час
----	--	---

Генеральный директор
ООО «КАМАЗ-Энерго»



Р.Г.Шакиров

Документация процедуры закупки (услуг)

1.	<p>Установленные Заказчиком требования к качеству, техническим характеристикам товара, услуги, работы, к их безопасности, к функциональным характеристикам, к размерам, к упаковке, отгрузке товара, к результатам работам и иные требования, связанные с определением соответствия поставляемого товара, выполняемой работы, оказываемой услуги потребностям Заказчика</p>
<p>Выполнение работы по комплексному обследованию оборудования ООО «КАМАЗ-Энерго» и выдача технического отчета по результатам обследования ГПП-1 (110/35кВ) Литейного завода на основании технического задания (Приложение №1) к договору.</p> <p>К качеству - все работы должны выполняться в строгом соблюдении требований: - Правила устройства электроустановок; - Межотраслевые правила по охране труда (правила безопасности) при эксплуатации электроустановок (ПОТ РМ-016-2001 (РД 153-34.0-03.150-00 М)); - Правила технической эксплуатации электрических станций и сетей РФ (Приказ №229 от 19 июня 2003г.); - Правила технической эксплуатации электроустановок потребителей (Приказ №6 от 13 января 2003г.).</p> <p>К техническим характеристикам товара, услуги, работы, к их безопасности – Обеспечение безопасных условий труда: применение механизации погрузочно-разгрузочных работ, устройства заземления силового электрооборудования, сварочные и другие СМР проводить в соответствии с инструкциями по охране труда и технике безопасности, обеспечение работников санитарно-бытовыми помещениями, спецодеждой, спецобувью, средствами личной гигиены. Соблюдение мероприятий по обеспечению экологической безопасности и противопожарной безопасности. Наличие первичных средств пожаротушения.</p> <p>К размерам, к упаковке, отгрузке товара – нет</p> <p>К результатам работам – выполнить полный объем работ, предусмотренный в соответствии с техническим заданием (Приложение №1) к договору.</p>	
2.	<p>Требования к содержанию, форме, оформлению и составу заявки на участие в закупке:</p> <p>Заявка на участие в закупке должна быть оформлена, согласно приложенному образцу (Приложение №1), оформленная на официальном бланке Участника, содержащее сведения об участнике, описание потребительских свойств услуг, стоимость услуг, план-график проведения работ и другую информацию, которую Участник считает нужным указать. Участник присваивает Заявке дату и номер в соответствии с принятыми у него правилами документооборота. Письмо должно быть подписано уполномоченным лицом и скреплено печатью.</p>
3.	<p>Требования к описанию участниками закупки поставляемых услуг, его функциональных характеристик (потребительских свойств), его количественных и качественных характеристик.</p> <p>Согласно требованиям, указанным в техническом задании (Приложение №1) к договору.</p>
4.	<p>Место, условия и сроки (периоды) поставки товара, выполнения работы, оказания услуги;</p> <p>РФ, РТ г. Набережные Челны, ОАО «КАМАЗ», ГПП-1, Литейный завод. Срок выполнения работ три месяца.</p>
5.	<p>Сведения о начальной (максимальной) цене договора (если она определена)</p> <p style="text-align: center;">Цена 980 721,69 руб. (с НДС)</p>

6.	Форма и сроки оплаты товара, работы, услуги
Расчеты за товар (работы, услуги) будут производиться Заказчиком в российских рублях, в безналичной форме, не менее 30 дней после оформления акта выполненных работ.	
7.	Порядок формирования цены договора (с учетом или без учета расходов на перевозку, страхование, уплату таможенных пошлин, налогов и других обязательных платежей).
Цена договора является фиксированной. В цену должны быть включены все затраты на исполнение договора, включая расходы на перевозку, страхование, уплату таможенных пошлин, налогов, сборов и других обязательных платежей.	
8.	Порядок, место, дата начала и дата окончания срока подачи заявок на участие в закупке
<p>Заявки с прилагаемой документацией направляются любым из трех перечисленных способов:</p> <ol style="list-style-type: none"> 1) на почтовый адрес Заказчика 2) нарочным по месту нахождения Заказчика <p>Допускается предоставление конкурсной заявки с пакетом документов на адрес электронной почты, указанной в п. 2 Извещения. В любом случае участник должен обеспечить поступление оригинала заявки, заверенных документов к дате вскрытия конвертов, указанной в извещении.</p> <p>Дата начала подачи заявок: с момента размещения закупочной документации на официальном сайте ООО «КАМАЗ-Энерго» http://www.kamaz-energo.ru/ и сайте http://zakupki.gov.ru</p> <p>Дата окончания подачи заявок: 29 июля 2014г.</p>	
9.	Требования к участникам закупки и перечень документов, представляемых участниками закупки для подтверждения их соответствия установленным требованиям
<p>Участникам закупки необходимо предоставить необходимые сведения и документы, подписанные руководителем предприятия или другим уполномоченным лицом на основании доверенности в письменном виде, а также в электронном виде с последующей досылкой оригинала извещения и заверенных копий документов по почте или нарочно ко дню вскрытия заявки:</p> <ol style="list-style-type: none"> а) сведения и документы, предоставляемые согласно требованиям раздела 4, раздела 7 Положения ООО «КАМАЗ-Энерго» о закупках товаров, работ и услуг от 27.03.2012 г., размещенного на официальном сайте Общества http://www.kamaz-energo.ru/ и сайте http://zakupki.gov.ru: 	
№ п/п	Наименование документа
1	карточка предприятия с указанием фирменного наименования (наименование), сведения об организационно-правовой форме учреждения/организации, о месте нахождения, почтового адреса, номера контактного телефона (для юридического лица), фамилии, имени, отчества, паспортных данных, сведений о месте жительства, номере контактного телефона (для физического лица);
2	свидетельство о государственной регистрации;

3	свидетельство министерства по налогам и сборам о внесении записи в Единый государственный реестр юридических лиц о юридическом лице (форма №Р57001 при регистрации до 1.07.2002, форма № Р51001 при регистрации после 01.07.2002);
4	свидетельство о постановке на учет в налоговом органе;
5	информационное письмо Госкомстата;
6	копия Устава;
7	протокол собрания учредителей об избрании руководителя организации и приказ о вступлении в должность;
8	лицензия на осуществление соответствующей деятельности;
9	доверенность уполномоченного лица Участника;
10	бухгалтерский баланс с отчетами форме №1 и №2 за последний отчетный период с отметкой налоговой инспекции;
11	справку обслуживающего банка о наличии расчетного счета
12	справку обслуживающего банка о наличии либо отсутствии картотеки
13	полученную не ранее чем за тридцать дней выписку из единого государственного реестра юридических лиц или нотариально заверенную копию такой выписки (для юридического лица), полученную не ранее чем за шесть месяцев выписку из единого государственного реестра индивидуальных предпринимателей или нотариально заверенную копию такой выписки (для индивидуального предпринимателя), копии документов, удостоверяющих личность (для иного физического лица).
14	В целях обеспечения основополагающих принципов и требований противодействия коррупции участник предоставляет заполненную анкету согласно приложенному образцу (Приложение № 2 к конкурсной документации)
15	Документы, позволяющие произвести оценку конкурсной заявки в соответствии с критериями оценки и сопоставления, установленными конкурсной документацией: - Справка о перечне и годовых объемах выполнения аналогичных работ(Приложение 1.1)
<p>Не предоставление документов, указанных в п.15, не может являться причиной для отказа в допуске к участию в конкурсе, если таковые документы не служат также подтверждением соответствия участника закупки требованиям Заказчика, установленным конкурсной документацией.</p> <p>Все предоставляемые документы должны быть актуальны (действующие) на дату вскрытия конвертов.</p> <p>б) Остальные требования, а также права и обязанности участников отражены в Положении ООО «КАМАЗ-Энерго» о закупках товаров, работ и услуг от 27.03.2012 г., размещенном на официальном сайте Общества http://www.kamaz-energo.ru/ и сайте http://zakupki.gov.ru.</p>	
10.	Формы, порядок, дата начала и дата окончания срока предоставления участникам закупки разъяснений положений документации о закупке;
<p>При возникновении вопросов любой участник процедуры закупки вправе направить Заказчику письменный запрос на адрес электронной почты о разъяснении положений документации в срок, оговоренный в Положении ООО «КАМАЗ-Энерго» о закупках товаров, работ и услуг от 27.03.2012 г. Разъяснения осуществляются в сроки и порядке, указанных в Положении о закупках товаров, работ и услуг, размещенном на официальном сайте общества http://www.kamaz-energo.ru/ и сайте http://zakupki.gov.ru.</p>	

11.	Место и дата рассмотрения предложений участников закупки и подведения итогов закупки;
<p>РФ, РТ г. Набережные Челны, Промышленно-коммунальная зона, промзона, ул. Промышленная д.73 Кабинет 306</p> <p>ДАТА ВСКРЫТИЯ КОНВЕРТОВ: 30.07.2014г в 10⁰⁰ час.</p> <p>ДАТА РАССМОТРЕНИЯ: 30.07.2014г. в 10³⁰ час</p> <p>ДАТА ПОДВЕДЕНИЯ ИТОГОВ: 30.07.2014г. в 14³⁰ час</p>	
12.	Критерии оценки и порядок сопоставления заявок на участие в закупке
<p>Критерий оценки «Цена договора» - 85 баллов Критерий оценки «Опыт работы»- 10 баллов Критерий оценки «Условия оплаты» - 5 баллов</p>	
13.	Порядок оценки и сопоставления заявок на участие в закупке
<p style="text-align: center;">Оценка заявок по критерию "Цена договора"</p> <p>1. При оценке заявок по критерию "Цена договора" использование подкритериев не допускается.</p> <p>2. Для определения искомой оценки по данному критерию в конкурсной документации устанавливается начальная (максимальная) цена договора.</p> <p>3. Рейтинг, присуждаемый конкурсной заявке по критерию «Цена договора», определяется по формуле:</p> $A1 = \frac{P}{P_x} \times Y, \text{ где}$ <p>A1 - искомая оценка по данному критерию (рейтинг), P – указанная Заказчиком максимальная цена договора, P_x – указанная Участником цена договора, Y – значимость критерия.</p> <p style="text-align: center;">Оценка заявок по критерию «опыт работы»</p> <p>1. Рейтинг, присуждаемый конкурсной заявке по критерию «Опыт работы», определяется и количеству заключенных договоров, в соответствие с информацией предоставляемой по форме Приложения №1.1 к конкурсной документации.</p> <p>По формуле:</p> $A2 = \frac{P_x}{P_{\max}} \times Y, \text{ где}$ <p>A2 – искомая оценка по данному критерию (рейтинг), P_{max} – максимальное предложенное Участниками количество аналогичных заключённых договоров, P_x – указанное Участником количество заключённых договоров, Y – значимость критерия.</p>	

Оценка заявок по критерию "Условия оплаты"

1. При оценке заявок по критерию "Условия оплаты" использование подкритериев не допускается.

2. Для определения коэффициента заявки по критерию "Условия оплаты" в конкурсной документации устанавливается начальный срок оплаты (отсрочка).

3. Рейтинг, присуждаемый заявке по критерию "Условия оплаты" определяется по формуле:

$$A3 = \frac{P_x}{P} \times Y, \text{ где}$$

A3 – искомая оценка по данному критерию (рейтинг),

P – указанное Заказчиком минимальное значение критерия,

P_x – указанное Участником значение критерия,

Y – значимость критерия

4. При оценке заявок по критерию "Условия оплаты" лучшим условием исполнения договора по указанному критерию признается предложение участника конкурса с наибольшим сроком отсрочки платежа. Договор заключается на условиях по данному критерию, указанных в заявке, или предложенных соискателем, если срок отсрочки будет больше, чем указан в заявке.

Итоговые баллы.

Итоговые баллы, по каждой конкурсной заявке, рассчитываются как сумма баллов присуждаемых по каждому критерию:

$$A_i = \sum(A1 + A2 + A3)$$

где:

A_i – сумма баллов, присуждаемых текущей конкурсной заявке.

Генеральный директор
ООО «КАМАЗ-Энерго»



Р.Г. Шакиров

1. Конкурсное предложение

На фирменном бланке организации
Дата, исх. Номер

Заказчику:
ООО «КАМАЗ-Энерго»

Общие сведения об участнике

	Наименование	Сведения о соискателе (заполняется соискателем)
1	Полное наименование организации	
2	Свидетельство о регистрации (дата, номер, орган регистрации)	
3	Местонахождение (фактический и почтовый адрес)	
4	Телефон, факс, E-mail	
5	Банковские реквизиты (наименование банка, телефон, БИК, ИНН, КПП, к/с, р/с)	
6	Руководитель: должность, фамилия, имя, отчество	
7	Ответственное лицо по выполнению договора	
8	Головная организация	
9	Дочерние организации	
10	Лицензия, (дата, номер, орган регистрации, срок действия)	
11	Вид системы налогообложения	
12	Лицензирование деятельности	
13	Перечень должностных лиц, уполномоченных подписывать счета-фактуры	
14	Применение пониженной ставки НДС (с приложением документов, подтверждающих право на применение пониженной ставки НДС)	
15	Применение освобождения от НДС	

1. Изучив конкурсную документацию по вышеуказанной закупке _____ (указывается наименование участника) в лице _____ (наименование должности руководителя, его Ф.И.О.), действующего на основании _____, сообщает о согласии участвовать в закупке на условиях, установленных в конкурсной документации, и направляет настоящее конкурсное предложение.

2. Мы согласны выполнить работы, являющиеся предметом договора, право на заключение которого является предметом закупки, в полном соответствии с извещением, конкурсной документацией, в том

числе технической частью (техническими требованиями), проектом договора, входящими в состав конкурсной документации, а также на условиях, которые мы представили в настоящем предложении:

№ п/п	Наименование показателя	Единица измерения	Значение	Примечание (прикладываемые документы, должны быть подписаны и скреплены печатью Участника закупки)
	Цена договора			
	Опыт работы			
	Условия оплаты			

3. Услуги оказываются в полном соответствии с требованиями конкурсной документации и согласно нашим предложениям. Оборудование является новым и неиспользованным.

4. Мы берем на себя обязательства подписать договор с Заказчиком в соответствии с требованиями конкурсной документации и условиями наших предложений не ранее чем через семь дней со дня размещения на официальном сайте протокола рассмотрения и оценки заявок и не позднее чем через двадцать дней со дня подписания указанного протокола.

5. Настоящим гарантируем:

5.1. достоверность представленной нами в конкурсном предложении информации;

5.2. что мы соответствуем требованиям, предусмотренными конкурсной документацией и Положению ООО «КАМАЗ-Энерго» о закупках товаров, работ и услуг.

6. Мы согласны с тем, что в случае, если нами не были учтены какие-либо расценки на поставляемые товары (выполняемые работы, оказываемые услуги), составляющие цену товаров (работ, услуг) по предмету закупки, данные товары (работы, услуги) будут в любом случае поставлены (выполнены, оказаны) в полном соответствии с конкурсной документацией в пределах предлагаемой нами стоимости договора.

7. Для оперативного уведомления по вопросам организационного характера и взаимодействия с Заказчиком нами уполномочен _____

7. Настоящая заявка действует в течение _____ календарных дней со дня окончания срока подачи заявок.

9. Корреспонденцию в наш адрес просим направлять по адресу: _____

Подпись руководителя (уполномоченного лица)

Участника размещения заказа _____

/ ФИО /

МП

Справка о перечне и годовых объемах выполнения аналогичных договоров

Наименование и адрес Участника: _____

№ п/п	Сроки выполнения (год и месяц начала выполнения — год и месяц фактического окончания выполнения)	Заказчик (наименование, адрес, контактное лицо с указанием должности, контактные телефоны)	Описание договора (объем и состав поставок, описание основных условий договора)	Сумма договора, рублей	Сведения о рекламациях по перечисленным договорам
...					
ИТОГО за полный год [указать год, например «2010»]					
...					
ИТОГО за полный год [указать год, например «2011»]					
...					
ИТОГО за полный год [указать год, например «2012»]					
...					
ИТОГО за последний завершившийся отчетный период [указать текущий год, например «2013»] года					

(подпись, М.П.)

(фамилия, имя, отчество подписавшего, должность)

Приложение № 2
к конкурсной документации

АНКЕТЫ КОНТРАГЕНТОВ
1.1. Полная анкета контрагента

В целях обеспечения основополагающих принципов и требований противодействия коррупции ООО «КАМАЗ-Энерго» запрашивает информацию о деятельности и функционировании настоящих и потенциальных контрагентов. В этой связи мы просим Вас заполнить настоящую Анкету контрагента (далее – «Анкета»). Мы благодарны за оказанное содействие.

Предоставьте, пожалуйста, подробные и развернутые ответы на все вопросы Анкеты, без исключений. В случае если вопрос не относится к Вашей компании, поставьте ответ «не применимо» и предоставьте краткое обоснование. Допустимо предоставлять ссылку на общедоступный источник информации, где имеются данные по запрашиваемым вопросам в полном объеме.

Если информация, запрашиваемая в настоящей Анкете, содержит персональные данные физических лиц, просим Вас подтвердить получение согласия у соответствующих физических лиц на обработку их персональных данных в ООО «КАМАЗ-Энерго».

1.	Полное наименование лица	
2.	Сокращенное наименование лица	
3.	Прежнее полное и сокращенное фирменное наименование лица (если менялось), с указанием даты изменения	
4.	Основной вид деятельности	
5.	Юридический адрес	
6.	Фактический адрес, по которому осуществляется деятельность (если отличается от юридического)	
7.	Телефон, факс	
8.	Адрес официального сайта Компании в Интернет	
9.	Наименование банка(-ов) и банковские реквизиты, которые будут использоваться по договору	
10.	ФИО и должность контактного лица, ответственного за работу с ОАО «КАМАЗ»	
11.	Телефон, электронная почта контактного лица	
12.	ИНН и дата государственной регистрации	
13.	ФИО членов совета директоров или другого аналогичного управляющего органа	
14.	ФИО Генерального директора/ Президента компании/ Наименование и адрес управляющей компании	
15.	ФИО исполнительного, коммерческого, финансового директора либо руководителя по соответствующему направлению	
16.	ФИО и ИНН главного бухгалтера компании	
17.	Являются ли бенефициары (конечные собственники) владеющие 20% и более компании и руководители компании (включая членов совета директоров или другого аналогичного управляющего органа) лицом, связанным с государством, как это определено в договоре. Если да, необходимо указать ФИО таких работников компании, соответствующие органы власти, политические партии или организации и т.п.	
18.	Примерная среднегодовая численность персонала	
	<i>В случае если примерная среднегодовая численность персонала менее 1 тысячи человек:</i> Имеет ли компания необходимые ресурсы, собственные или арендованные, для выполнения обязательств по договору? (пожалуйста, опишите такие ресурсы, с указанием существенной детальной информации при отсутствии этой информации в открытых источниках, например, адрес склада, производственного либо торгового помещения и пр.)	

19.	Имеет ли компания необходимые лицензии или членство в саморегулируемых организациях (СРО) (если применимо в соответствии с законодательством) для предоставления услуг/ выполнения работ/ поставки товаров? (укажите, пожалуйста, название лицензий и сроки их действия/наименование и ИНН СРО)		
20.	Планирует ли Ваша компания привлекать субподрядчиков для выполнения обязательств по договору?		
21.	Планирует ли Ваша компания перепродавать продукцию ООО «КАМАЗ-Энерго»? Планируется ли для осуществления перепродажи продукции ООО «КАМАЗ-Энерго» привлекать посредников/агентов?		
22.	Планирует ли Ваша компания перепродавать чью-либо продукцию ООО «КАМАЗ-Энерго»?		
	<i>В случае утвердительного ответа на вопросы 20-22</i> Укажите, пожалуйста, данные о третьих лицах, приведенных выше, (полное наименование лица, ИНН, адрес регистрации, ФИО руководителя) Предоставьте, пожалуйста, краткие пояснения необходимости привлекать субподрядчиков и посредников. Укажите, пожалуйста, являются ли третьи лица, приведенные выше (производители/посредники/субподрядчики/компании, которым будет перепродаваться продукция ООО «КАМАЗ-Энерго», лицами, связанными с государством или публичными органами, либо публичными должностными лицами?		
	<i>В случае утвердительного ответа на вопрос 21</i> Пожалуйста, укажите - страны, в которые Вами планируются поставки продукции ООО «КАМАЗ-Энерго» - являются ли контрагенты, которым вы планируете перепродавать продукцию ООО «КАМАЗ-Энерго», конечными покупателями		
23.	С целью соблюдения норм деловой этики и антикоррупционных требований, есть ли в вашей компании: Кодекс поведения или кодекс этики или другой аналогичный документ; Антикоррупционная политика или аналогичный документ; Политики и процедуры по взаимодействию с контрагентами, их проверке на благонадежность и т.п.; Иные политики и процедуры, позволяющие снизить риски коррупции; Тренинги по нормам деловой этики и/или антикоррупционным требованиям; Должностное лицо, ответственное за обеспечение соблюдения норм деловой этики и/или антикоррупционных требований?		
24.	Были ли случаи привлечения кого-либо из действующих собственников, руководителей, а также лиц, надлежащим путем уполномоченных представлять интересы компании к уголовной, административной или иной ответственности за экономические правонарушения, нарушения требований законодательства о налогах и сборах, таможенного законодательства, а также коррупционные действия и действия, направленные на легализацию доходов, полученных преступным путем? (при наличии таковых, необходимо предоставить детали)		
25.	Были ли случаи привлечения компании к ответственности за нарушение норм применимого законодательства, в том числе за экономические правонарушения/преступления, нарушения требований законодательства о налогах и сборах, таможенного законодательства (за исключением незначительных нарушений в ходе нормальной хозяйственной деятельности), а также коррупционные действия и действия, направленные на легализацию доходов, полученных преступным путем? (при наличии таковых, пожалуйста, предоставьте детали)		
26.	Действующие организации (не более трех) и банки (не более двух), которые могут дать рекомендации о компании (при наличии таковых), с указанием: ФИО и должности контактного лица; Полного наименования организации; Вида взаимоотношений (например, поставщик, клиент, консультант и т.п.); Адреса/Факса/Телефона		
27.	Доля сделок с ООО «КАМАЗ-Энерго» (с учетом планируемого договора)		

№п/п	Доля в УК (СК), % голосующих акций (5% и более)	ИНН	ФИО/ Наименование	Адрес регистрации	Серия и номер документа, удостоверяющего личность (для физического лица)	Руководитель, участник, акционер, иной бенефициар, владеющий 5% и более

Разъяснения о предоставлении информации по всей цепочке собственников контрагентов, включая конечных бенефициаров (владеющих 5% и более) (вплоть до физических лиц).

1. Для организационной формы ООО необходимо указать всех участников с долей в уставном капитале более 5%. В случае если участниками ООО являются другие юридические лица (ООО, ЗАО, ОАО), необходимо также предоставить информацию о руководителях таких юридических лиц и всех их бенефициарах (владеющих 5% и более) вплоть до физических лиц, либо государственных/муниципальных органов.

2. Для организационных форм ЗАО и ОАО необходимо указать всех акционеров с долей голосующих акций более 5%. В случае если участниками ЗАО или ОАО являются другие юридические лица (ООО, ЗАО, ОАО), необходимо также предоставить информацию о руководителях таких юридических лиц и всех их бенефициарах (владеющих 5% и более) вплоть до физических лиц и государственных/муниципальных органов.

Я, нижеподписавшийся, уполномоченный отвечать на вопросы настоящей Анкеты, настоящим подтверждаю следующее:

1. Вся информация, изложенная в ответах в настоящей Анкете, является достоверной и полной;
2. Согласно физических лиц на обработку в ООО «КАМАЗ-Энерго» их персональных данных, приведенных в настоящей анкете, получено;
3. Мне известно, что ООО «КАМАЗ-Энерго» будет полагаться на изложенную выше информацию при принятии решения о заключении или продлении договорных обязательств со мной/моей организацией, и что любая представленная ложная или вводящая в заблуждение информация может служить основанием для расторжения договорных отношений.

ФИО _____
 должность _____
 Дата _____
 Подпись, печать _____

1.2. Анкета для контрагентов физических лиц (индивидуальных предпринимателей или договоров гражданско-правового характера)

В целях обеспечения основополагающих принципов и требований противодействия коррупции ООО «КАМАЗ-Энерго» запрашивает информацию о деятельности и функционировании настоящих и потенциальных контрагентов. В этой связи мы просим Вас заполнить настоящую Анкету контрагента (далее – «Анкета»). Мы благодарны за оказанное содействие.

Предоставьте, пожалуйста, подробные и развернутые ответы на все вопросы Анкеты, без исключений. В случае если вопрос не относится к Вашей компании, поставьте ответ «не применимо» и предоставьте краткое обоснование.

Допустимо предоставлять ссылку на общедоступный источник информации, где имеются данные по запрашиваемым вопросам в полном объеме.

Если информация, запрашиваемая в настоящей Анкете, содержит персональные данные физических лиц, просим Вас подтвердить получение согласия у соответствующих физических лиц на обработку их персональных данных в ООО «КАМАЗ-Энерго».

1.	Организационно-правовая форма (например, индивидуальный предприниматель) (при наличии)	
2.	Идентификационный номер налогоплательщика (ИНН)	
3.	Фамилия, Имя, Отчество	
4.	Дата рождения	
5.	Гражданство (подданство)	
6.	Адрес места жительства (регистрации)	
7.	Телефон/Факс	
8.	Адрес электронной почты и, если имеется, официального сайта в Интернет	
9.	ФИО, должность, телефон, адрес электронной почты контактного лица, ответственного за работу с ООО «КАМАЗ-Энерго» (при наличии)	
10.	Сведения о регистрации в качестве индивидуального предпринимателя (если применимо): Дата регистрации; Государственный регистрационный номер; Наименование регистрирующего органа; Место регистрации.	
11.	ФИО и ИНН главного бухгалтера (при наличии)	
12.	Являетесь ли Вы лицом, связанным с государством, как это определено в договоре. Если да, необходимо указать ФИО таких работников компании, соответствующие органы власти, политические партии или организации и т.п.	
13.	Имеете ли Вы необходимые ресурсы, собственные или арендованные, для выполнения обязательств по договору с ООО «КАМАЗ-Энерго»? (пожалуйста, опишите такие ресурсы, с указанием существенной детальной информации при отсутствии этой информации в открытых источниках, например, опыт аналогичной работы, наличие соответствующей подтвержденной квалификации и пр.)	
14.	Имеете ли Вы необходимые лицензии или членство в саморегулируемых организациях (СРО) (если применимо в соответствии с законодательством) для предоставления услуг/выполнения работ/поставки товаров? (укажите, пожалуйста, название лицензий и сроки их действия/наименование и ИНН СРО)	
15.	Планируете ли Вы привлекать субподрядчиков для выполнения обязательств по договору или перепродавать продукцию ООО «КАМАЗ-Энерго» посредникам и/или конечным потребителям или перепродавать чью-либо продукцию ООО «КАМАЗ-Энерго»?	
16.	<i>В случае утвердительного ответа на предыдущий вопрос</i> Укажите данные о третьих лицах, приведенных выше, (полное наименование лица, ИНН, адрес регистрации, ФИО руководителя), а также страны, в которые планируется перепродавать продукцию ООО «КАМАЗ-Энерго» посредникам и/или конечным потребителям. Предоставьте, пожалуйста, краткие пояснения необходимости привлекать субподрядчиков и посредников.	

17.	Были ли случаи привлечения Вас, кого-либо из действующих назначенных Вами руководителей или иных лиц, надлежащим путем уполномоченных представлять Ваши интересы, к уголовной, административной или иной ответственности за экономические правонарушения/преступления, нарушения требований законодательства о налогах и сборах, таможенного законодательства, а также коррупционные действия и действия, направленные на легализацию доходов, полученных преступным путем? (при наличии таковых, необходимо предоставить детали)		
18.	Действующие организации (не более трех) и банки (не более двух), которые могут дать рекомендации о компании, с указанием ФИО и должности контактного лица; Полного наименования организации; Вида взаимоотношений (например, поставщик, клиент, консультант и т.п.); Адреса/Факса/Телефона (при наличии)		
19.	Доля сделок с ООО «КАМАЗ-Энерго» (с учетом планируемого договора)		

Я, нижеподписавшийся, уполномоченный отвечать на вопросы настоящей Анкеты, настоящим подтверждаю следующее:

1. Вся информация, изложенная в ответах в настоящей Анкете, является достоверной и полной;
2. Согласие физических лиц на обработку в ООО «КАМАЗ-Энерго» их персональных данных, приведенных в настоящей анкете, получено;
3. Мне известно, что ООО «КАМАЗ-Энерго» будет полагаться на изложенную выше информацию при принятии решения о заключении или продлении договорных обязательств со мной/моей организацией, и что любая представленная ложная или вводящая в заблуждение информация может служить основанием для расторжения договорных отношений.

ФИО _____
должность _____
Дата _____
Подпись, печать _____

1.3. Анкета для контрагентов, связь которых с государством следует из их правового статуса или организационно-правовой формы
В целях обеспечения основополагающих принципов и требований противодействия коррупции ООО «КАМАЗ-Энерго» запрашивает информацию о деятельности и функционировании настоящих и потенциальных контрагентов. В этой связи мы просим Вас заполнить настоящую Анкету контрагента (далее – «Анкета»). Мы благодарны за оказанное содействие.

Предоставьте, пожалуйста, подробные и развернутые ответы на все вопросы Анкеты, без исключений. В случае если вопрос не относится к Вашей компании, поставьте ответ «не применимо» и предоставьте краткое обоснование.

Допустимо предоставлять ссылку на общедоступный источник информации, где имеются данные по запрашиваемым вопросам в полном объеме.

Если информация, запрашиваемая в настоящей Анкете, содержит персональные данные физических лиц, просим Вас подтвердить получение согласия у соответствующих физических лиц на обработку их персональных данных в ООО «КАМАЗ-Энерго».

1.	Полное наименование лица	
2.	Сокращенное наименование лица	
3.	Юридический адрес	
4.	Фактический адрес, по которому осуществляется деятельность (если отличается от юридического)	
5.	Телефон/Факс	
6.	Адрес официального сайта Компании в Интернет	
7.	ФИО, должность, телефон, адрес электронной почты контактного лица, ответственного за работу с ООО «КАМАЗ-Энерго»	
8.	Идентификационный номер налогоплательщика (ИНН)	
9.	ФИО единоличного исполнительного органа, должность	
10.	ФИО и ИНН главного бухгалтера компании	
11.	Планируется ли привлечение субподрядчиков для выполнения обязательств по договору или перепродажа продукции ООО «КАМАЗ-Энерго» посредникам и/или конечным потребителям или перепродажа чьей-либо продукции ООО «КАМАЗ-Энерго»?	
12.	<i>В случае утвердительного ответа на предыдущий вопрос</i> Укажите данные о третьих лицах, приведенных выше, (полное наименование лица, ИНН, адрес регистрации, ФИО руководителя), а также страны, в которые планируется перепродавать продукцию ООО «КАМАЗ-Энерго» посредникам и/или конечным потребителям. Предоставьте, пожалуйста, краткие пояснения необходимости привлекать субподрядчиков и посредников.	
13.	Были ли случаи привлечения членов коллегиальных и (или) исполнительных органов управления к уголовной, административной или иной ответственности за экономические правонарушения, нарушения требований законодательства о налогах и сборах, таможенного законодательства, а также коррупционные действия и действия, направленные на легализацию доходов, полученных преступным путем? (при наличии таковых, необходимо предоставить детали)	
14.	Доля сделок с ООО «КАМАЗ-Энерго» (с учетом планируемого договора)	

Я, нижеподписавшийся, уполномоченный отвечать на вопросы настоящей Анкеты, настоящим подтверждаю следующее:

1. Вся информация, изложенная в ответах в настоящей Анкете, является достоверной и полной;
2. Согласие физических лиц на обработку в ООО «КАМАЗ-Энерго» их персональных данных, приведенных в настоящей анкете, получено;
3. Мне известно, что ООО «КАМАЗ-Энерго» будет полагаться на изложенную выше информацию при принятии решения о заключении или продлении договорных обязательств со мной/моей организацией, и что любая представленная ложная или вводящая в заблуждение информация может служить основанием для расторжения договорных отношений.

ФИО _____
 должность _____
 Дата _____
 Подпись, печать _____

ПРОЕКТ ДОГОВОРА

г. Набережные Челны

«__»____2014г.

Общество с ограниченной ответственностью «КАМАЗ-Энерго» (ООО «КАМАЗ-Энерго»), именуемое в дальнейшем «Заказчик», в лице генерального директора Шакирова Р.Г., действующего на основании Устава, с одной стороны, и

_____, именуемое в дальнейшем «Подрядчик» в _____ лице

_____, действующего на основании _____, с другой стороны, совместно именуемые «Стороны», заключили настоящий договор о нижеследующем:

1. ПРЕДМЕТ ДОГОВОРА.

1.1. Подрядчик обязуется выполнить Работы по комплексному обследованию оборудования ООО «КАМАЗ-Энерго» и выдать технический отчет по результатам обследования ГПП-1 (110/35кВ) Литейного завода и передать их Заказчику, а Заказчик обязуется принять и оплатить результат выполненных Работ.

1.2. Работы выполняются в соответствии с _____ (Приложение № ____ к договору).

1.3. Срок выполнения работ:

Начало:

Окончание:

2. ПРАВА И ОБЯЗАННОСТИ СТОРОН

2.1 «Заказчик» обязан:

2.1.1. «Заказчик» обязуется своевременно оплачивать работу «Подрядчика» в соответствии с условиями настоящего Договора.

2.1.2. Своевременно принять от Подрядчика выполненные работы по акту сдачи-приемки, подписанному Сторонами.

2.1.3. Предупредить Подрядчика о значимых экологических аспектах, присутствующих на территории Заказчика и о порядке возможного обращения с ними.

2.1.4. Проинформировать Подрядчика о порядке селективного сбора и местах хранения отходов на территории Заказчика.

2.1.5. В объеме программы вводного инструктажа ознакомить работников Подрядчика с правилами внутреннего трудового распорядка, характерными опасными и вредными производственными факторами и признаками их проявления, порядком действий при аварийных ситуациях, приемами пользования СИЗОД и средствами пожаротушения.

2.1.6. Провести работникам Подрядчика инструктажи по охране труда, вводный в службе охраны труда и первичный на рабочем месте по месту производства работ.

2.2. «Подрядчик» обязан:

2.2.1. Выполнять работы, предусмотренные разделом 1 настоящего договора в соответствии с требованиями проектной и нормативной документации.

2.2.2 «Подрядчик» обязуется в случае возникновения обстоятельств, замедляющих ход работ или делающих дальнейшее продолжение работ невозможным, немедленно поставить об этом в известность «Заказчика».

2.2.3. «Подрядчик» обязуется безвозмездно устранять по требованию «Заказчика» недостатки и дефекты в работе.

2.2.4. Перед началом работ получить у технического директора Заказчика письменное разрешение на допуск персонала подрядной организации с правом работы на действующих объектах ООО «КАМАЗ-Энерго».

2.2.5. Перед началом работ представить в адрес заказчика наряд-допуск.

2.2.6. Сдать Заказчику выполненные работы по акту приемки-сдачи выполненных работ, подписанному Сторонами.

2.2.7. Соблюдать правила внутриобъектового режима Заказчика. Не допускать случаи хищения имущества Заказчика, появления работников Подрядчика в состоянии опьянения на территории Заказчика. Не допускать незаконный вынос, попытку выноса материально производственных запасов, принадлежащих Заказчику, и другие нарушения пропускного и внутриобъектового режимов, предусмотренные Инструкцией о пропускном и внутриобъектовом режимах в группе организаций ОАО «КАМАЗ» и Правилами внутреннего трудового распорядка, действующим у Заказчика, связанными с посягательствами на сохранность собственности, коммерческой тайны и информационных баз данных Заказчика.

В случае нарушения работниками Подрядчика пропускного режима и (или) Правил внутреннего распорядка Заказчика, Подрядчик оплачивает Заказчику штраф в размере 5 тысяч рублей по каждому факту такого нарушения.

2.2.8. Проходить по месту производства работ инструктажи с учетом особенностей данного объекта: вводный в службе охраны труда Заказчика и первичный на рабочем месте до начала работ у руководителя места производства работ Заказчика.

2.2.9. Осуществлять деятельность в соответствии с требованиями природоохранного законодательства.

2.2.10. Соблюдать порядок раздельного сбора отходов производства установленный на территории Заказчика.

2.2.11. Обеспечивать уборку территории после производства работ.

2.2.12. Нести административную и материальную ответственность за нарушение требований природоохранного законодательства.

2.2.13. Предоставлять всю требуемую Заказчику информацию, касающуюся возможного негативного воздействия на окружающую среду.

2.2.14. Соблюдать основные принципы и требования внедренного на Предприятии Интегрированной системы менеджмента (ИСМ).

2.2.15. Подрядчик должен производить работы в соответствии с требованиями нормативных правовых актов по охране труда и промышленной безопасности Российской Федерации, в объеме выполняемых ими работ.

2.2.16. Получить все согласования и разрешения, необходимые для начала и последующего беспрепятственного выполнения Работ во всех уполномоченных органах и организациях в порядке, установленном нормативной документацией и настоящим Договором, получение которых относится к обязанности Подрядчика.

2.3. Перед началом работ на территории Заказчика, Заказчик и Подрядчик оформляют акт-допуск, наряд-допуск с определением мероприятий по безопасному производству работ в соответствии с требованиями нормативных правовых актов по охране труда и промышленной безопасности Российской Федерации.

2.4. Ответственность за соблюдение мероприятий, предусмотренных актом-допуском, несут должностные лица Заказчика и Подрядчика оформившие акт-допуск, наряд-допуск в части, касающейся их подразделений. Заказчик назначает допускающих и лиц ответственных за подготовку территории к выполнению работ.

2.5. На подготовленных Заказчиком к выполнению работ территориях:

2.5.1. Руководитель Подрядчика несет ответственность за организацию и выполнение мероприятий по охране труда и промышленной безопасности в соответствии с требованиями нормативных правовых актов по охране труда и промышленной безопасности Российской Федерации; за противопожарную безопасность на всех участках работ в соответствии с Постановлением Правительства РФ от 25.04.2012г. № 390 «О противопожарном режиме в РФ» и другими нормативными документами, регламентирующими требования пожарной безопасности.

2.5.2. Несчастные случаи, происшедшие с работниками Подрядчика на подготовленных Заказчиком к выполнению работ территориях, расследуются в соответствии с Положением о расследовании и учете несчастных случаев на производстве и учитываются Подрядчиком.

2.6. При необходимости привлечения Подрядчиком субподрядчиков для выполнения части его обязательств по Договору Подрядчик направляет Заказчику запрос о согласовании привлечения к исполнению Договора субподрядчиков. Направление запроса и его рассмотрение не приостанавливает сроки исполнения обязательств Подрядчика по Договору.

В запросе должна содержаться информация о перечне работ, в выполнении которых предполагается его участие, заполненная Анкета контрагента, по форме предложенной Заказчиком. При этом Подрядчик несет ответственность перед Заказчиком за надлежащее исполнение его субподрядчиками работ по Договору. Согласие или отказ от предлагаемых субподрядчиков должны быть сообщены Заказчиком Подрядчику в течение 5 (пяти) дней.

Заказчик вправе для принятия решения запросить у Подрядчика дополнительные документы и сведения о привлекаемом субподрядчике, что, соответственно, переносит сроки принятия решения Заказчиком на период предоставления и рассмотрения дополнительных документов и сведений.

3. СТОИМОСТЬ РАСЧЕТОВ И ПОРЯДОК РАСЧЕТОВ.

3.1. Общая стоимость всех работ, подлежащих выполнению по настоящему договору, составляет _____. В стоимость Работ включены все расходы Подрядчика, в т.ч. налоги, необходимые для выполнения Подрядчиком всех обязательств по Договору.

3.2. Платежи за выполненные Работы будут производиться Заказчиком в течение _____ дней с даты согласования акта выполненных работ и выставленного счета-фактуры.

4. ПОРЯДОК СДАЧИ И ПРИЕМКИ РАБОТ.

4.1. Сдача-приемка промежуточных результатов Работ осуществляется Представителями Сторон и оформляется путем подписания форм документов (акты, справки и т.д.).

4.2. Гарантийный срок составляет ___ месяца с момента подписания итогового акта сдачи-приемки выполненных работ, либо с момента начала эксплуатации, в зависимости от того, что наступит позднее.

Гарантии качества распространяются на все конструктивные элементы и оборудование, работы, выполненные Подрядчиком по Договору.

Подрядчик обязан устранить обнаруженный дефект своими силами и за свой счет в срок, указанный Заказчиком, либо заменить дефектное оборудование, или конструкции, или их части, а также отдельные виды работ новыми, соответствующими условиям договора. При такой замене гарантийный период на оборудование и конструкции либо их части возобновляется с момента окончания работ по замене и сдаче их Заказчику.

4.3. В случае если Подрядчик в течение срока, указанного Заказчиком, не заменит некачественное оборудование или не устранит дефекты и недоделки, то Заказчик вправе заменить оборудование и устранить дефекты и недоделки силами третьих лиц за счет Подрядчика.

Устранение Заказчиком дефекта не освобождает Подрядчика от гарантийных обязательств, за исключением случаев, когда выявленные в будущем недостатки являлись следствием работы (поставки) третьего лица.

4.4. Если в процессе эксплуатации объектов будут обнаружены оборудование, материалы или Работы, которые не соответствуют условиям Договора, то все работы по их устранению и замене будут осуществлены Подрядчиком за свой счет, за исключением случаев, когда такое несоответствие появилось вследствие неправильного использования оборудования, материалов либо иного результата работ, а также по иным независимым от Подрядчика причинам.

5. ОТВЕТСТВЕННОСТЬ СТОРОН. ПОРЯДОК РАССМОТРЕНИЯ СПОРОВ

5.1. За неисполнение или ненадлежащее исполнение условий настоящего договора стороны несут ответственность в соответствии с действующим законодательством РФ.

5.2. Подрядчик при нарушении договорных обязательств уплачивает Заказчику:

а) за нарушение сроков выполнения работ Подрядчик уплачивает пени в размере 0,1 % от договорной цены за каждый день просрочки.

б) за задержку устранения недостатков (дефектов) в работах, оборудовании и (или) материалах против сроков, установленных Заказчиком или соглашением Сторон, Подрядчик уплачивает пени в размере 0,1 % от стоимости некачественно выполненных работ, оборудования и (или) материалов за каждый день просрочки.

5.3. Подрядчик несет ответственность за соблюдение своими работниками правил охраны труда, пожарной безопасности и производственной санитарии, а также за соблюдение внутри объектового режима Заказчика.

5.4. Подрядчик несёт административную и материальную ответственность за нарушение требований природоохранного законодательства.

5.5. Все споры, разногласия, требования или претензии возникающие из настоящего договора (соглашения) или в связи с ним, либо вытекающее из него, в том числе, касающиеся его исполнения, нарушения, прекращения или недействительности, подлежат разрешению в Третьейском суде при Торгово-промышленной палате в г. Набережные Челны и региона «Закамье» или в Арбитражном суде РТ по выбору истца. Решение Третьейского суда при Торгово-промышленной палате в г. Набережные Челны и региона «Закамье» является окончательным и обжалованию не подлежит, Претензионный порядок урегулирования споров для Сторон настоящего Договора обязателен. Срок рассмотрения претензии 15 дней.

5.6. Подрядчик по требованию Заказчика обязан в течение 10 дней предоставить выписку из единого государственного реестра юридических лиц с указанием сведений о месте нахождения или иные документы, подтверждающие указанные сведения или отсутствие таковых.

5.7. Штрафные санкции применяются к Сторонам только с момента получения Стороной, не исполнившей или ненадлежащим образом исполнившей обязательство по Договору, соответствующей письменной претензии или решения суда.

6. ФОРС-МАЖОР

6.1. Стороны освобождаются от ответственности по настоящему договору при полном или частичном неисполнении обязательств, если оно явилось следствием непреодолимых обстоятельств (пожара, наводнения, землетрясения, забастовки, военных действий).

6.2. Сторона, для которой создалась невозможность исполнения обязательств по настоящему договору, обязана немедленно известить другую сторону о наступлении вышеуказанных обстоятельств. Если обстоятельства или их последствия будут продолжаться более 3-месяцев, то каждая сторона имеет право отказаться от дальнейшего исполнения обязательств по договору.

6.3. Свидетельство, выданное соответствующей Торгово-промышленной палатой или другими компетентными органами, является достаточным подтверждением наличия и продолжительности действия непреодолимой силы.

7. ПРОЧИЕ УСЛОВИЯ

7.1 Взаимоотношения сторон, не предусмотренные настоящим договором, регулируются действующим законодательством РФ.

7.1.1 Стороны обязуются воздерживаться от любой противозаконной деятельности, способной нанести ущерб деловой репутации Сторон и/или их партнеров.

7.1.2 «Подрядчик» обязуется обеспечивать, чтобы все аффилированные с ним физические и юридические лица, действующие по настоящему договору (далее каждое из них именуется «Аффилированное лицо»), включая без ограничений владельцев, директоров, должностных лиц, работников и агентов «Подрядчика», соблюдали гарантии настоящей оговорки.

7.1.3 Для целей настоящей комплаенс-оговорки нижеприведенные термины имеют следующее значение:

«Публичное должностное лицо» - лицо, избранное в представительный орган любого уровня, судья, лицо, постоянно, временно или по специальному полномочию, выполняющее организационно-распорядительные и административно-хозяйственные функции в любом Публичном органе, а также кандидаты на должность публичного должностного лица.

Организационно-распорядительные функции включают в себя, например, руководство

коллективом, расстановку и подбор кадров, организацию труда или службы подчиненных, поддержание дисциплины, применение мер поощрения и наложение дисциплинарных взысканий. К административно-хозяйственным функциям могут быть, в частности, отнесены полномочия по управлению и распоряжению имуществом и денежными средствами, находящимися на балансе и банковских счетах организаций и учреждений, воинских частей и подразделений, а также совершение иных действий: принятие решений о начислении заработной платы, премий, осуществление контроля за движением материальных ценностей, определение порядка их хранения и т.п.

«Лицо, связанное с государством» - а) государство; (б) публичное должностное лицо; (в) публичный орган; (г) лицо, которое непосредственно является близким родственником публичного должностного лица, либо лица, указанного в разделах (д) и (е) настоящего абзаца; (д) работник, руководитель, конечный бенефициар (владеющий 20% и более) коммерческой организации, которая прямо или косвенно контролируется государством или Публичным органом, или (е) работник, руководитель некоммерческой организации, которая создана и / или членом которой является государство, и / или Публичный орган и / или Публичное должностное лицо; (ж) коммерческая организация, конечным бенефициаром либо руководителем (включая членов совета директоров либо другого аналогичного управляющего органа) которой является лицо, указанное в пунктах (а), (б), (в), (г), (д) и (е), владеющее 20% и более.

«Контроль» означает, в отношении юридического лица, право какого-либо лица обеспечивать, чтобы стратегические, финансовые и операционные решения принимались в соответствии с указаниями такого контролирующего лица:

(а) в силу владения акциями (долями) в уставном капитале данного или любого иного юридического лица или осуществления прав на участие в голосовании в отношении данного или любого иного юридического лица; или

(б) в силу любых полномочий, предоставленных учредительными, внутренними или нормативными документами, регулирующими деятельность данного или любого иного юридического лица, или любыми иными документами.

«Публичные органы» - (а) органы государственной власти Российской Федерации, органы государственной власти субъектов Российской Федерации и иные государственные органы, образуемые в соответствии с законодательством Российской Федерации и законодательством субъектов Российской Федерации, в том числе законодательные, судебные и исполнительные (в том числе, правоохранительные органы, Вооруженные Силы Российской Федерации, другие войска, воинские формирования и органы); (б) избираемые непосредственно населением и / или образуемые представительным и / или исполнительным органом муниципального образования органы, наделенные собственными полномочиями по решению вопросов местного значения; (в) органы государственной власти иностранного государства, образуемые и признаваемые таковыми в соответствии с законодательством иностранного государства, в том числе, но не ограничиваясь этим, законодательные, исполнительные, судебные и иные органы, а также политические партии и общественные организации; (г) международные публичные организации; (д) политические партии и общественные организации е) некоммерческие организации с участием лица, связанного с государством.

«Международная публичная организация» - объединение, созданное на основе совместной деятельности для защиты общих интересов и достижения уставных целей в гражданских, политических, культурных, социальных и экономических сферах, членами которых являются субъекты из разных стран.

«Близкие родственники» - лица, связанные кровной прямой (родители, дети, внуки, полнородные и неполнородные братья и сестры, дедушки, бабушки) и боковой родственной связью (двоюродные братья и сестры, тети, дяди, племянники) или семейно-правовой связью (супруги, близкие родственники супругов, усыновители, усыновленные, супруги детей).

7.2 «Подрядчик»] и все Аффилированные лица обязуются не совершать прямо или косвенно в связи с настоящим договором следующих действий:

7.2.1 Платить, предлагать, обещать либо разрешать уплатить какие-либо денежные средства или предоставить иные ценности (включая подарки, развлечения и субсидии) каким-либо Лицам, связанным с государством, в целях неправомерного получения, сохранения или ведения бизнеса либо получения незаконных преимуществ для ООО «КАМАЗ-Энерго»;

7.2.2 Совершать иные действия, которые нарушают действующие законы, запрещающие взяточничество в сфере коммерции, включая коммерческий подкуп и иные противозаконные и неправомерные средства ведения бизнеса.

7.2.3 «Подрядчик» не является Лицом, связанным с государством, и не имеет Публичных должностных лиц, являющихся его должностными лицами, работниками либо прямыми или косвенными владельцами. «Подрядчик» обязуется незамедлительно информировать ООО «КАМАЗ-Энерго» в письменной форме обо всех случаях, когда какое-либо Публичное должностное лицо станет должностным лицом или работником «Подрядчика» либо приобретет прямую или косвенную долю участия в «Подрядчике».

7.2.4 «Подрядчик» создан в целях осуществления легитимной хозяйственной деятельности, а не в каких-либо незаконных целях и имеет только законные источники финансирования.

7.2.5 «Подрядчик» и его Аффилированные лица не были осуждены за совершение или признаны виновными в совершении каких-либо противозаконных действий, связанных с мошенничеством или коррупцией. «Подрядчик» обязуется немедленно информировать ООО «КАМАЗ-Энерго» в письменной форме, если «Подрядчик» или какие-либо его Аффилированные лица будут осуждены за совершение или признаны виновными в совершении таких противоправных действий.

7.2.6. «Подрядчик» обязуется обеспечивать, чтобы все документы, которые будут подготовлены, утверждены либо оформлены в связи с настоящим договором, включая без ограничений документацию, связанную со средствами, затраченными от имени ООО «КАМАЗ-Энерго» в связи с настоящим договором, были полными, достоверными и точными. «Подрядчик» обязуется в течение не менее пяти лет хранить документацию в связи с настоящим договором.

7.2.7 «Подрядчик» настоящим подтверждает, что он ознакомился с Комплаенс политикой ОАО «КАМАЗ», доступной на официальном веб-сайте ОАО «КАМАЗ». Контрагент удостоверяет, что он полностью понимает Комплаенс политику ОАО «КАМАЗ».

7.2.8. «Подрядчик» обязуется добросовестно оказывать ООО «КАМАЗ-Энерго» помощь и содействие в случае действительного или возможного нарушения требований настоящей оговорки, в том числе обязуется обеспечивать возможность проведения опроса своих владельцев, директоров, должностных лиц и прочих Аффилированных лиц.

7.2.9. В течение срока действия договора и пяти лет после его окончания ООО «КАМАЗ-Энерго» имеет право проверять всю документацию «Подрядчика», которая относится к настоящему договору, чтобы удостовериться в том, что «Подрядчик» соблюдает требования настоящей оговорки, в том числе документацию, касающуюся товаров, работ, услуг и платы за товары, работы, услуги, поставленные / оказанные «Подрядчиком» по настоящему договору, и платежей, произведенных «Подрядчиком» от имени и по поручению ООО «КАМАЗ-Энерго». ООО «КАМАЗ-Энерго» вправе проводить эти проверки самостоятельно либо через своих представителей из числа третьих лиц. ООО «КАМАЗ-Энерго» обязуется охранять всю Конфиденциальную информацию, которая станет ему известна во время аудиторских проверок согласно положениям о соблюдении конфиденциальности в настоящем договоре. ООО «КАМАЗ-Энерго» несет свои внутренние расходы и оплачивает расходы аудиторов.

7.2.7 В дополнение ко всем прочим имеющимся у него средствам правовой защиты в случае, если ООО «КАМАЗ-Энерго» установит, что «Подрядчик» нарушил или может нарушить какие-либо гарантии в настоящей комплаенс-оговорке, ООО «КАМАЗ-Энерго» вправе отказаться от исполнения договора и потребовать его расторжения в одностороннем внесудебном порядке, направив письменное уведомление об этом «Подрядчик».

7.3 Досрочное расторжение договора может иметь место по соглашению сторон либо по основаниям, предусмотренным действующим законодательством РФ.

7.4 Сторона, изъявившая желание досрочно расторгнуть договор, обязана предупредить другую сторону за 1 месяц и направить письменное уведомление с объяснением причин расторжения договора.

7.5 В случае изменения юридического адреса или обслуживающего банка стороны обязаны в 3-х дневный срок уведомить об этом друг друга.

8. ДОПОЛНИТЕЛЬНЫЕ УСЛОВИЯ

- 8.1 Все изменения и дополнения к Договору считаются действительными, если они оформлены дополнительными соглашениями и подписаны Сторонами.
- 8.2 Любая договоренность между Сторонами, влекущая за собой новые обязательства, которые не вытекают из Договора, должна быть письменно подтверждена Сторонами и оформлена дополнительным соглашением к Договору.
- 8.3. После подписания Договора все предыдущие письменные и устные соглашения, переговоры, переписка между Сторонами теряют силу.
- 8.4. Настоящий договор вступает в силу после его подписания Сторонами и действует до завершения Сторонами исполнения своих обязательств, вытекающих из Договора.
- 8.5. Настоящий договор считается исполненным после выполнения Сторонами всех обязательств по нему и завершения расчетов.
- 8.6. Во всем, что прямо не предусмотрено Договором, Стороны руководствуются законодательством.
- 8.7. Если какое-либо положение Договора становится недействительным, это не влияет на действительность остальных его пунктов.
- 8.8. Настоящий договор подписан в 2 (двух) экземплярах, имеющих одинаковую юридическую силу, по одному для каждой из Сторон.
- 8.9. К Договору прилагаются и являются его неотъемлемой частью:
- 8.9.1. Приложение № 1. Техническое задание

9. ЮРИДИЧЕСКИЕ АДРЕСА, РЕКВИЗИТЫ И ПОДПИСИ СТОРОН.

ЗАКАЗЧИК

423800 РТ г. Набережные Челны,
Промышленно-коммунальная зона,
промзона,
ул. Промышленная д.73
Почтовый адрес: 423827, РТ,
г. Набережные Челны, пр-т Автозаводский,
д.2
ИНН/КПП 1650157635/168150001
р/сч 40702810426240000688
к/сч 30101810200000000837
БИК 042202837 филиал ОАО Банк ВТБ
г. Нижний Новгород
т/факс (8552) 37-29-19, 37-29-18
тел.37-28-84
E-mail: KE-kanc.kamaz.org


Генеральный директор
ООО «КАМАЗ-Энерго»

_____ Р.Г. Шакиров

ПОДРЯДЧИК

ОБЩЕСТВО С ОГРАНИЧЕННОЙ ОТВЕТСТВЕННОСТЬЮ
«КАМАЗ-ЭНЕРГО»

УТВЕРЖДАЮ
Технический директор
ООО «КАМАЗ-Энерго»


_____ В.А. Орешин
« _____ » _____ 2014 г.

ТЕХНИЧЕСКОЕ ЗАДАНИЕ

**По выполнению работ по комплексному обследованию
оборудования ООО «КАМАЗ-Энерго» на ГПП-1 Литейного завода**

ЗГД по производству

Начальник ЦЭС

Начальник ПТБ



А.А. Левинский

А.В. Шуклин

Р.Р. Мингазов

1. Объект

Литейный завод ГПП-1 (110/35 кВ) все ячейки вакуумные.

2. Вид деятельности - комплексное обследование оборудования ООО «КАМАЗ-Энерго». Измерение переходного сопротивления вакуумных выключателей 35кВ. Обследование оборудования ЗРУ-35кВ (сборные шины, БКС, заземляющие трансформаторы)

2. Основание для обследования

Определение технического состояния энергетического оборудования и усовершенствованию электрической схемы (Приложение №1 к техническому заданию).

3. Основные положения для обследования

- а) оценка состояния основного оборудования объекта и сетей канализации электроэнергии;
- б) определение недостатков электрической схемы объекта;
- в) определение мероприятий для устранения выявленных отклонений;
- г) выдача рекомендаций по реконструкции, ремонту основного оборудования и электрической схемы объекта.

4. Основные виды обследования:

- визуальное обследование
- подготовка исходных данных
- проведение инструментальных измерений на оборудовании;
- проверка и анализ электрических схем на объекте энергоаудита;
- анализ эффективности и надежности работы;
- проверка расчётов правильности выбора ограничителей перенапряжений и выключателей;
- выполнение замеров и проведение анализа уровней перенапряжений на оборудовании 35 кВ при различных режимах работы и разработать рекомендаций.

5. Основные требования к обследованию

Точность измерений.

Квалификация работников и опыт по данным видам работ.

Выдача технического отчета по результатам обследования

Разработка программы по внедрению и выполнению мероприятий по устранению нарушений в работе энергетического оборудования объекта.

Проведение мониторинга работы энергетического оборудования объекта с целью подтверждения достаточности принятых мер по устранению нарушений в работе электрических установок и модернизации электрической схемы объекта.

6. Заказчик

Заказчик проекта ООО «КАМАЗ-Энерго».

7. Требования к режиму безопасности и гигиене труда

Обеспечить безопасность в соответствии с действующими требованиями нормативных документов в области эксплуатации электроустановок.

8. Источник финансирования

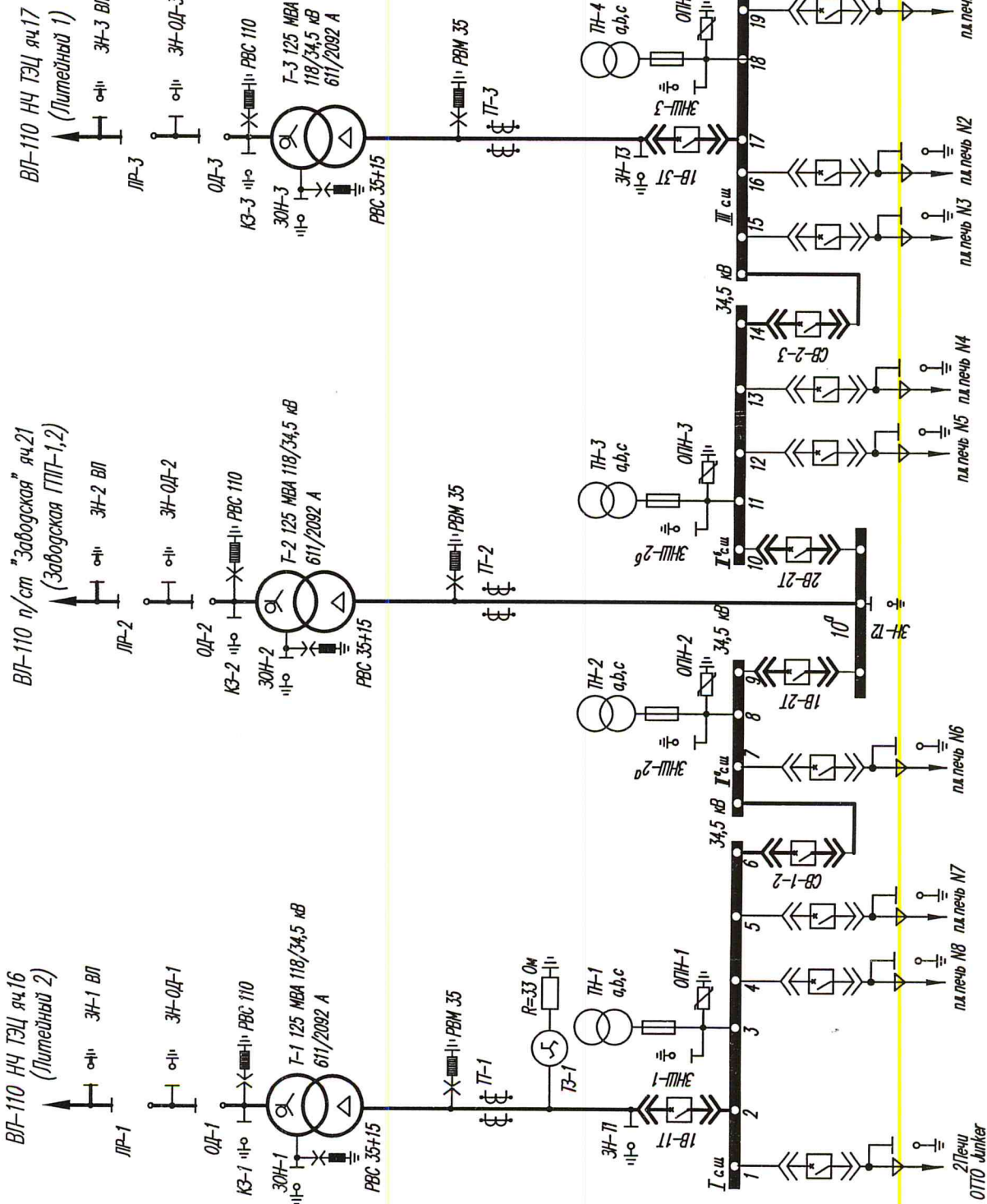
Источник финансирования - за счет средств ООО «КАМАЗ-Энерго».

Начальник ПТБ



Р.Р. Мингазов

Утверждаю
 Ответственный за
 эксплуатацию



Изм.	Лист	№ докум.	Лист	Дата
		Выполнил	Годунаков	2013
		Проверил	Добрянкин	
		Нач. ЭПО	Николаев	
		Нач. ЦЭС	Шуклин	
		Нач. ТО	Евсеев	

730.142.00.00.000	
Лит.	Масса
Лист 1	Листов 1
ОАО "КАМАЗ" Литейный завод	
Оперативная схема ГПП 110/35 "Д.М."	