

Извещение о проведении закупки № _____ от _____._____г.

1.	Способ закупки	Конкурс
2.	наименование, место нахождения, почтовый адрес, адрес электронной почты, номер контактного телефона Заказчика;	<p>ООО «КАМАЗ-Энерго» Место нахождения: 423800, РФ, РТ г. Набережные Челны, Промышленно-коммунальная зона, промзона, ул. Промышленная д.73 Почтовый адрес: 423827, РТ г. Набережные Челны, пр - т Автозаводский, д.2 Адрес электронной почты: ke-priem@kamaz.org Тел.: (8552) 37-28-85</p>
3.	предмет закупки с указанием количества поставляемого товара, объема выполняемых работ, оказываемых услуг	<p>Реконструкция РСЖА инв№023590000 (демонтаж, монтаж основного ограждения и освещения по периметру РСЖА) Работы выполняются в соответствии с приложениями: №1- 342/16000-16-АС ,№ 2- 342/16000-16-ЭН. к договору, Окончание работ не позднее 1 Этап -15.11.2016 2 Этап - 25.08.2017</p>
4.	место поставки товара, выполнения работ, оказания услуг;	РФ, РТ г. Набережные Челны, Промышленно-коммунальная зона промзона, ул Промышленная д 73.Объект РСЖА ООО «КАМАЗ-Энерго»
5.	Начальная (максимальная) цена договора	4 094 590,00 руб с НДС
6.	срок, место и порядок предоставления документации о закупке, размер, порядок и сроки внесения платы, взимаемой Заказчиком за предоставление документации, если такая плата установлена Заказчиком, за исключением случаев предоставления документации в форме электронного документа	<p>Закупочная документация предоставляется в электронном виде всем участникам на официальном сайте ООО «КАМАЗ-Энерго» http://www.kamaz-energo.ru/, на сайте zakupki.gov.ru, а также в письменном виде по письменному запросу участников с момента размещения извещения и закупочной документации и до 16.10. 2016 года. (последний день приема заявок)</p>

7.	Место и дата рассмотрения предложений, вскрытие конвертов участников закупки и подведения итогов	Место: РФ, РТ г. Набережные Челны, Промышленно-коммунальная зона, промзона, ул.Промышленная д.73, кабинет №306 ДАТА ВСКРЫТИЯ КОНВЕРТОВ: 17.10.2016 г. в 10.15 час. ДАТА РАССМОТРЕНИЯ: 17.10.2016 г. в 10.30 час. ДАТА ПРОВЕДЕНИЯ ПЕРЕТОРЖКИ: 24.10.2016 г. в 10.15 час ДАТА ПОДВЕДЕНИЯ ИТОГОВ: 24.10.2016 г. в 16.30 час
----	--	--

И.о генерального директора



В.А Оршин

Документация процедуры закупки

1. Предмет закупки: Реконструкция РСЖА инв№023590000 (демонтаж, монтаж основного ограждения и освещения по периметру РСЖА)

Наименование поставляемого товара, выполняемых работ, оказываемых услуг:

2. Требования к поставляемому товару, выполняемым работам, оказываемым услугам:

все используемые Подрядчиком материалы, оборудование должны быть новыми, иметь соответствующие сертификаты или декларации соответствия, технические паспорта и другие документы, удостоверяющие их качество. Не допускается поставка выставочных образцов, а также материалов, собранных из восстановленных узлов и агрегатов. Техническая исполнительная документация должна соответствовать требованиям нормативных документов.

Подрядчик обязан обеспечить соблюдение всеми участниками работ требований по безопасному ведению работ, охране окружающей среды, пожарной безопасности, защите зелёных насаждений, сохранению в надлежащем виде земли на строительной площадке и прилегающей территории, поддержание и соблюдение на стройплощадке и прилегающей территории правил санитарии.

Соблюдение мероприятий по обеспечению экологической безопасности и противопожарной безопасности. Наличие первичных средств пожаротушения.

2.1. Качество товара, работ, услуг:

Материалы поставляются в упаковке, соответствующей стандартам, ТУ, обязательным правилам и требованиям для тары и упаковки.

Используемое оборудование и материалы должны соответствовать действующим стандартам и нормам по пожарной, экологической, санитарной и электрической безопасности, а также электромагнитной совместимости. Материалы должны быть поставлено комплектно, обеспечивать конструктивную и функциональную совместимость.

Все работы должны выполняться с соблюдением действующих нормативных актов, ГОСТов, СанПиНов, СНИПов в строгом соответствии с приложениями №1- 342/16000-16-АС , № 2- 342/16000-16-ЭН к договору.

Ответственность за охрану труда и технику безопасности при выполнении работ несет Подрядчик.

Подрядчик обеспечивает ежедневную уборку места выполнения работ.

Срок предоставления гарантии качества товара, работ, услуг - не менее 60 месяцев.

Гарантии качества распространяются на все конструктивные элементы и работы, выполненные Подрядчиком по договору.

2.2. Технические характеристики товара, работ услуг.

Все используемые Подрядчиком материалы, оборудование должны быть новыми, иметь соответствующие сертификаты или декларации соответствия, технические паспорта и другие документы, удостоверяющие их качество. Не допускается поставка выставочных образцов, а также материалов, собранных из восстановленных узлов и агрегатов. Техническая исполнительная документация должна соответствовать требованиям нормативных документов.

2.3. Функциональные (потребительские свойства) товара:

Все материалы должны соответствовать требованиям СНИП по капитальному ремонту зданий и сооружений.

2.4. Требования к безопасности товара, работам, услугам:

Подрядчик обязан обеспечить соблюдение всеми участниками работ требований по безопасному ведению работ, охране окружающей среды, пожарной безопасности, защите зелёных насаждений, сохранению в надлежащем виде земли на строительной площадке и прилегающей территории, поддержание и соблюдение на стройплощадке и прилегающей территории правил санитарии.

Товары должны соответствовать требованиям ГОСТ, СНИП, СН, норм ТБ, ТУ; охраны труда; охраны окружающей среды; пожарной безопасности.

2.5. Требования к размерам, упаковке, отгрузке товара:

Материалы поставляются в упаковке, соответствующей стандартам, ТУ, обязательным правилам и требованиям для тары и упаковки.

Используемое оборудование и материалы должны соответствовать действующим стандартам и нормам по пожарной, экологической, санитарной и электрической безопасности, а также электромагнитной совместимости. Материалы должны быть поставлено комплектно, обеспечивать конструктивную и функциональную совместимость.

2.6. Требования к результатам работ:

Выполнить полный объем работ, предусмотренный в приложении №1- 342/16000-16-АС, № 2- 342/16000-16-ЭН, строительными нормами и правилами, конкурсной документацией, проектом договора.

2.7. Иные показатели:

Обеспечить персонал спецодеждой, спецобувью и индивидуальными средствами защиты в соответствии с характером выполняемых работ. Обеспечить технически исправными строительными машинами, инструментом, технологической оснасткой, средствами коллективной защиты работающих. Письменно согласовать с Заказчиком выбор субподрядной организации. Нести ответственность перед Заказчиком за неисполнение или ненадлежащее исполнение обязательств Субподрядчиками. Пройти инструктаж по безопасности производства работ и получить наряд-допуск от эксплуатирующей службы Заказчика. Выполнять работы на объекте в объеме, предусмотренном в приложении №1 и в сроки, установленные договором подряда с Заказчиком. При производстве работ соблюдать требования:

СПЗ.13130.2009, СП5.13130.2009.

Обеспечить бесперебойное функционирование инженерных систем и оборудования при нормальной эксплуатации объекта в течение гарантийного срока, установленного ФЗ. Нести ответственность за сохранность всех материалов и оборудования до полного завершения работ (включая период времени, в течение которого Подрядчик будет устранять выявленные в ходе приемки недостатки, демонтировать временные сооружения, а также вывозить находящуюся на территории строительной площадки строительную технику и оборудование).

2.8. Срок гарантии товара, работ, услуг:

60 месяцев

2.9. Место поставки товара, выполнения работ, оказания услуг: объект ООО «КАМАЗ-Энерго»

2.10. Условия и сроки (периоды) поставки товара, выполнения работ, оказания услуг: Срок выполнения работ не позднее –

1 Этап -15.11.2016

2 Этап - 25.08.2017

2.11. Форма оплаты: безналичный расчет

2.12. Сроки и порядок оплаты товара, работ, услуг: в течение 30 календарных дней после оформления акта выполненных работ

2.13. Начальная (максимальная) цена договора (цена):Цена - 4 094 590,00 руб с НДС

2016 год 2 030 000,00 руб с НДС

2017 год 2 064 590,00 руб с НДС

2.14. Валюта, используемая для формирования цены договора: Российский рубль

2.16. Порядок формирования цены договора, сведения о расходах, подлежащих включению в начальную (максимальную) цену договора (цену) лота:

Цены договора являются фиксированными. В цену должны быть включены все затраты на исполнение договора, включая расходы на перевозку, страхование, уплату таможенных пошлин, налогов, сборов и других обязательных платежей. Стоимость материалов не должна превышать предельную цену, установленную в ООО «КАМАЗ-Энерго» на момент приобретения материалов. Цена остальных материалов не указанных выше, но используемых в сметных расчетах, должна быть согласована Заказчиком.

3. Порядок предоставления разъяснений положений конкурсной документации.

Любой участник закупок вправе направить в письменной форме, в том числе в форме электронного документа, заказчику запрос о разъяснении положений конкурсной документации.

Запрос о разъяснении положений конкурсной документации в обязательном порядке подписывается руководителем организации, либо лицом, уполномоченным по доверенности. По запросам, направляемым лицом, уполномоченным по доверенности необходимо наличие доверенности на право представления интересов участника закупок.

В соответствии с п.4,5 Положения о закупках, любой участник процедуры закупки вправе направить Заказчику запрос о разъяснении положений документации процедуры закупки не позднее , чем за пять рабочих дней до дня окончания подачи заявок на участие в процедуре закупки. В течение суток после принятия решения о внесении изменений, предоставления разъяснений Заказчик обязан разместить информацию об этом на официальном сайте.

4. Порядок, место, даты начала и окончания подачи заявок на участие в закупке:

Заявки с прилагаемой документацией направляются любым из трех перечисленных способов:

- 1) на почтовый адрес Заказчика
- 2) нарочным по месту нахождения Заказчика
- 3) Подписанные ЭЦП с использованием программного обеспечения "КриптоАРМ" с включением в подпись сертификата владельца

Дата начала подачи заявок: с момента размещения закупочной документации на официальном сайте ООО «КАМАЗ-Энерго» <http://www.kamaz-energo.ru> и сайте <http://zakupki.gov.ru>. Предоставление заявок нарочным производится по московскому времени в рабочие дни с 8:00 до 17:00 (перерыв на обед с 12:00 до 13:00). Датой и временем подачи предложения, направленного по почте, считается дата и время получения предложения Заказчиком.

Дата окончания подачи заявок: 16 октября 2016.

Прием заявок на участие в конкурсе заканчивается в срок, указанный в конкурсной документации.

Прием конвертов с заявками на участие в конкурсе осуществляется по адресу, указанному в конкурсной документации.

Конверты с заявками на участие в конкурсе регистрируются с указанием даты и времени их получения.

Полученные после окончания приема конвертов с заявками на участие в конкурсе и подаваемых в форме электронных документов заявок на участие в конкурсе конверты с заявками на участие в конкурсе вскрываются, осуществляется открытие доступа к поданным в форме электронных документов заявкам на участие в конкурсе и такие заявки возвращаются участникам размещения заказа без рассмотрения.

5. Порядок, место, дата и время рассмотрения предложений участников закупки:

РФ, РТ г. Набережные Челны, Промышленно-коммунальная зона, промзона, ул. Промышленная д.73, АБК ООО «КАМАЗ-Энерго», каб. № 306

ДАТА ВСКРЫТИЯ КОНВЕРТОВ:

17.10.2016 г. в 10.15 час.

ДАТА РАССМОТРЕНИЯ:

17.10.2016 г. в 10.30 час.

ДАТА ПРОВЕДЕНИЯ ПЕРЕТОРЖКИ:

24.10.2016 г. в 10.15 час

ДАТА ПОДВЕДЕНИЯ ИТОГОВ:

24.10.2016 г. в 16.30 час

Порядок вскрытия конвертов с заявками на участие в конкурсе:

В соответствии с Положением ООО «КАМАЗ-Энерго» о закупках товаров, работ и услуг от 27.03.2012 г., размещенном на официальном сайте Общества <http://www.kamaz-energo.ru/> и сайте <http://zakupki.gov.ru>.

6. Правила заполнения заявки на участие в закупке (требования к содержанию, форме, оформлению и составу заявки на участие в конкурсе, инструкция по ее заполнению).

Участник закупки вправе подать только одну заявку на участие в закупке в отношении каждого предмета (лота).

Участникам закупки необходимо предоставить необходимые сведения и документы, подписанные руководителем предприятия или другим уполномоченным лицом на основании доверенности:

№ п/п	Наименование документа
1	карточка предприятия с указанием фирменного наименования (наименование), сведения об организационно-правовой форме учреждения/организации, о месте нахождения, почтового адреса, номера контактного телефона (для юридического лица), фамилии, имени, отчества, паспортных данных, сведений о месте жительства, номере контактного телефона (для физического лица);
2	свидетельство о государственной регистрации
3	свидетельство министерства по налогам и сборам о внесении записи в Единый государственный реестр юридических лиц о юридическом лице;
4	свидетельство о постановке на учет в налоговом органе;
5	информационное письмо Госкомстата;
6	устав;
7	протокол собрания учредителей об избрании руководителя организации и приказ о вступлении в должность;
8	лицензия на осуществление соответствующей деятельности;
9	доверенность уполномоченного лица Участника;
10	бухгалтерский баланс с отчетами форме №1 и №2 за последний отчетный период с отметкой налоговой инспекции;
11	справку обслуживающего банка о наличии расчетного счета
12	документы, подтверждающие право реализации продукции с гарантией качества от изготовителя (дилерский договор);
13	справку обслуживающего банка о наличии либо отсутствии картотеки
14	полученную не ранее чем за тридцать дней выписку из единого государственного реестра юридических лиц или нотариально заверенную копию такой выписки (для юридического лица), полученную не ранее чем за шесть месяцев выписку из единого государственного реестра индивидуальных предпринимателей или нотариально заверенную копию такой выписки (для индивидуального предпринимателя), копии документов, удостоверяющих личность (для иного физического лица).
15	В целях обеспечения основополагающих принципов и требований противодействия коррупции участник предоставляет заполненную анкету согласно приложенному образцу (Приложение № 2 к конкурсной документации)

Все предоставляемые документы должны быть актуальны (действующие) на дату вскрытия конвертов

6.2. Заявка на участие в закупке, оформленная согласно образцу (Приложение № 1).

Заявка на участие в закупке должна содержать сведения об Участнике, стоимость услуг, план-график проведения работ и другую информацию, которую Участник посчитает нужным указать. Участник присваивает Заявке дату и номер в соответствии с принятыми у него правилами документооборота. Письмо должно быть подписано уполномоченным лицом и скреплено печатью.

6.3. Участник закупки по своему усмотрению, в подтверждение данных, представленных в заявке на участие в конкурсе, может прикладывать любые документы, положительно его характеризующие (в произвольной форме), данные документы не могут быть использованы для определения победителя закупки.

6.4. Дополнительные документы. Для оценки конкурсной заявки в соответствии с критериями оценки и сопоставления, установленными конкурсной документацией Участник вправе предоставить следующую информацию: справка о перечне и годовых объемах выполнения аналогичных договоров, календарный график выполнения работ.

Все документы, составляющие заявку на участие в закупке должны быть прошиты, страницы в заявке должны быть последовательно пронумерованы. На обороте заявки указывается общее

количество прошитых и пронумерованных листов/страниц, указанная информация удостоверяется подписью уполномоченного представителя участника закупки и печатью организации.

К заявке прилагается постраничная опись включенных в заявку документов, с указанием статуса документа (подлинник/ копия). Опись скрепляется подписью уполномоченного представителя участника закупки и печатью организации.

Заявка на бумажном носителе подается в запечатанном конверте, на котором указывается информация, позволяющая идентифицировать участника и закупку, по которой подается заявка.

7. Требования к описанию участниками закупки поставляемого товара, выполняемых работ, оказываемых услуг, являющихся предметом договора:

При описании участниками размещения заказа поставляемого товара, выполняемой работы, оказываемой услуги, являющихся предметом закупки необходимо руководствоваться положениями конкурсной документации, проекта договора.

Инструкция по заполнению заявки на участие в конкурсе

Заявка на участие в закупке подается по форме, установленной приложениями к конкурсной документации. Язык заявки на участие в закупке – русский.

При описании условий и предложений в заявке участником закупки должны использоваться общепринятые обозначения и наименования в соответствии с требованиями действующих нормативно-правовых актов. Сведения, которые содержатся в заявках участников размещения заказа, не должны допускать двусмысленных толкований.

Подчистки и исправления не допускаются. Все экземпляры документации должны иметь четкую печать текстов. Документы, представляемые участниками размещения заказа в составе заявки на участие в закупке, должны быть заполнены по всем пунктам, в соответствии с требованиями конкурсной документации.

Конверт должен содержать заявку на участие в закупке, оригиналы и копии документов в соответствии с требованиями конкурсной документации. На конверте указывается номер и наименование закупки. Участник закупки вправе не указывать на таком конверте свое фирменное наименование, почтовый адрес (для юридического лица) или фамилию, имя, отчество, сведения о месте жительства (для физического лица).

В случае установления факта подачи одним участником размещения заказа двух и более заявок на участие в конкурсе в отношении одного и того же лота при условии, что поданные ранее заявки таким участником не отозваны, все заявки на участие в конкурсе такого участника размещения заказа, поданные в отношении данного лота, не рассматриваются и возвращаются такому участнику.

8. Требования к участникам закупки:

8.1. Участник процедуры закупки должен быть зарегистрированным в качестве юридического лица или предпринимателя без образования юридического лица в установленном порядке, а для видов деятельности, требующих в соответствии с законодательством РФ специальных разрешений (лицензий) – иметь их. По отдельным закупкам допускается участие правоспособных граждан, не зарегистрированных в качестве предпринимателя без образования юридического лица.

8.2. Участник должен составлять заявку по форме, установленной в предоставленной ему закупочной документации. Из текста заявки должно ясно следовать, что ее подача является принятием (акцептом) всех условий Заказчика, в том числе согласием исполнять обязанности участника.

8.3. Соответствие требованиям, устанавливаемым в соответствии с законодательством Российской Федерации к лицам, осуществляющим поставки товаров, выполнение работ, оказание услуг, являющихся объектом закупки.

8.4. Не проведение ликвидации участника процедуры закупки - юридического лица и отсутствие решения арбитражного суда о признании участника процедуры закупки - юридического лица, индивидуального предпринимателя банкротом и об открытии конкурсного производства.

8.5. Не приостановление деятельности участника процедуры закупки в порядке, предусмотренном Кодексом Российской Федерации об административных правонарушениях, на день подачи заявки на участие в процедурах закупок.

8.6. Отсутствие сведений об участнике закупок в реестре недобросовестных поставщиков.

8.7. В случае если для заключения договора на закупку товаров, работ, услуг, в отношении которых проводится закупочные мероприятия, требуется предварительное одобрение (согласование) органами управления участника, договор с победителем закупки заключается только после его одобрения (согласования) органами управления участника.

8.8. лицо, являющееся руководителем юридического лица – поставщика не должно иметь действующую дисквалификацию, ограничения по службе либо запрет заниматься профессиональной или иной деятельностью.

При выявлении несоответствия участника закупок требованиям, Заказчик отказывает участнику закупок в допуске к закупке. Заказчик не вправе выбрать такого участника закупок в качестве единственного поставщика (подрядчика, исполнителя).

9. Порядок внесения изменений в заявки на участие в конкурсе.

Участник процедуры закупки вправе подать только одну заявку на участие в закупке в отношении каждого предмета закупки.

Участник закупки, подавший заявку вправе изменить или отозвать заявку на участие в закупке в любое время до момента официального рассмотрения заявок комиссией

Изменения заявки должны быть оформлены в порядке, установленном для общего оформления заявок на участие в закупке. Конверты с изменениями заявок вскрываются конкурсной комиссией одновременно с конвертами с заявками на участие в конкурсе. После вскрытия конвертов с заявками и конвертов с изменениями соответствующих заявок Комиссия устанавливает, поданы ли изменения заявки надлежащим лицом.

10. Критерии оценки заявок на участие в конкурсе в численном выражении и их значения:

10.1. Оценка заявок осуществляется с использованием следующих критериев оценки заявок:

Критерий оценки «Цена договора» - 95 баллов

Критерий «Опыт работы» - 5 баллов

10.2. Рейтинг представляет собой оценку в баллах, получаемую по результатам оценки по критериям. Дробное значение рейтинга округляется до двух десятичных знаков после запятой по математическим правилам округления.

10.3. Сумма значимостей критериев оценки заявок, установленных в конкурсной документации, составляет 100 баллов.

10.4. Для оценки заявки осуществляется расчет итогового рейтинга по каждой заявке. Итоговый рейтинг заявки рассчитывается путем сложения рейтингов по каждому критерию оценки заявки, установленному в конкурсной документации, умноженных на их значимость.

10.5. Участник, предложивший условия исполнения договора, находящиеся за пределами (максимальные или минимальные) значений, указанных в конкурсной документации, не допускается до оценки заявок.

10.6. В случае, если информация, необходимая для оценки заявки по тому или иному критерию, не представлена участником, но его заявка не отклонена в ходе рассмотрения, заявка по такому критерию оценивается в 0 баллов (0%).

10.7. Если по каким-либо причинам участник не представил информацию за весь требуемый конкурсной документацией период (если в соответствии с документацией требуется представление информации за период), а лишь частично, заявка по критерию оценивается на основании имеющейся информации.

10.8. Если документы, необходимые для осуществления оценки, не соответствуют требованиям документации, содержат противоречивую информацию, оценка заявки по критерию осуществляется без учета информации, указанной в таких документах

10.9. При определении цены контракта заказчик проводит анализ назначения приобретаемой продукции для определения права заказчика произвести налоговый вычет НДС в соответствии со ст.171 НК РФ. Если заказчик применяет налоговый вычет НДС в отношении приобретаемой продукции, то в качестве сравнения ценовых предложений используются цены предложений Участников закупки без учета НДС.

10.10. Присуждение каждой заявке порядкового номера по мере уменьшения степени выгоды содержащихся в ней условий исполнения договора производится по результатам расчета итогового рейтинга по каждой заявке.

Заявке, набравшей наибольший итоговый рейтинг, присваивается первый номер.

11. Порядок оценки заявок по критериям оценки заявок:

Оценка заявок по критерию «цена договора»

1. При оценке заявок по критерию "Цена договора" использование подкритериев не допускается.

2. Для определения искомой оценки по данному критерию в конкурсной документации устанавливается начальная (максимальная) цена договора.

3. Рейтинг, присуждаемый конкурсной заявке по критерию «Цена договора», определяется по формуле:

$$A1 = \frac{P_{\min}}{P_x} \times Y \quad . \text{ где:}$$

A1 - искомая оценка по данному критерию (рейтинг),

P_{min} – минимальная цена договора указанная Участниками,

P_x – предложенная оцениваемым Участником цена договора,

Y – значимость критерия.

Оценка заявок по критерию «опыт работы»

1. Рейтинг, присуждаемый конкурсной заявке по критерию «Опыт работы», определяется по количеству заключенных договоров, в соответствие с информацией, предоставляемой по форме Приложения № 1.1 к конкурсной документации..

При оценке заявок по критерию «опыт работы » рассматривается количество заключенных договоров на сумму превышающую начальную (максимальную) сумму контракта, указанные Участником:

Показатели критерия «опыт работы»		
Показатели критерия		Кол-во баллов
Количество заключенных договоров на сумму , превышающую начальную (максимальную) сумму контракта - (X-шт.)	X ≥ 5	A2=5
	2 ≤ X ≤ 5	A2=3
	X ≤ 2	A2=1
	1 > X	A2=0

Итоговые баллы.

Итоговые баллы, по каждой конкурсной заявке, рассчитываются как сумма баллов присуждаемых по каждому критерию:

$$A_i = \sum(A_1 + A_2)$$

где:

A_i – сумма баллов, присуждаемых текущей конкурсной заявке.

12. Основания для возврата заявки на участие в конкурсе, отказа в допуске к участию в закупке.

В случае установления факта подачи одним участником закупки двух и более заявок на участие в конкурсе в отношении одного и того же лота при условии, что поданные ранее заявки таким участником не отозваны, все заявки на участие в конкурсе такого участника размещения заказа, поданные в отношении данного лота, не рассматриваются.

Несоответствие сведений о товарах, работах, услугах, содержащихся в заявке участника закупки, а равно предоставление недостоверной информации в отношении товаров, работ, услуг, а также не предоставления документов в составе заявки, в соответствии с требованиями, установленными настоящей конкурсной документацией является основанием для отказа в допуске к участию в закупке.

13. Переторжка

13.1. Участникам предоставляется возможность добровольно повысить предпочтительность заявок путем снижения первоначальной цены, при условии сохранения остальных положений заявки без изменений.

13.2. Участник закупки вправе добровольно и открыто повысить предпочтительность их конкурсных заявок путем снижения первоначальной (указанной в конкурсной заявке) цены.

13.3. Переторжка проводится после рассмотрения заявок.

13.4. В переторжке может участвовать любое количество из приглашенных на нее участников. Участник конкурса, приглашенный на переторжку, вправе не участвовать в ней, тогда его заявка остается действующей с ранее объявленной ценой.

13.5. В переторжке должны лично участвовать лица, уполномоченные участником от его имени участвовать в переторжке и заявлять обязательные для участника цены. Такие лица должны перед началом переторжки представить в комиссию по закупке документы, подтверждающие их полномочия. Рекомендуемая форма доверенности указана в приложении № 1.2 к конкурсной документации.

13.6. Эти лица должны предоставить запечатанные конверты, в которых (в свободной форме) четко указана минимальная цена, ниже которой прибывший на переторжку представитель участника торговаться не вправе. Эта цена заверяется двумя подписями - руководителя участника и главным бухгалтером, а также скрепляется печатью. Рекомендуемая форма указана в приложении № 1.3 к конкурсной документации.

13.7. Перед началом переторжки эти конверты под роспись сдаются в комиссию по закупке. Представители участника, не сдавшие конверт с минимальной ценой, на переторжку не допускаются. Такой участник считается не участвовавшим в переторжке.

13.8. При переторжке Председатель комиссии по закупке или заменяющее его лицо предлагает всем приглашенным публично объявлять новые цены. Переторжка ведется до тех пор, пока все участники не объявят о том, что заявили окончательную цену и далее уменьшать ее не будут. По окончании переторжки комиссия вскрывает запечатанные конверты с минимальными ценами, но эти цены отдельно не оглашаются. Если окончательная цена, заявленная участником по результатам переторжки окажется выше или равной указанной в конверте с минимальной ценой у данного участника, комиссия признает заявленную им в ходе переторжки окончательную цену. Если окончательная цена, заявленная в ходе переторжки окажется ниже, чем это указано в конверте с минимальной ценой у данного участника, комиссия огласит ее и будет считать окончательной ценой заявки, полученной в ходе переторжки, а заявленную отвергнет.

13.9. Цена, полученная вышеуказанным образом в ходе переторжки, будет считаться окончательным предложением цены для каждого участника конкурса.

13.10. Изменение цены в сторону снижения не должно повлечь за собой изменение иных условий заявки на участие в закупке.

13.11. При обнаружении нарушений в заполнении и подписании конверта с минимальной ценой, любая цена участника, заявленная в ходе переторжки, не принимается и он считается не участвовавшим в этой

процедуре. Предложения участника по повышению цены также не рассматриваются, такой участник не считается участвовавшим в переторжке.

134.12. По окончании переторжки комиссия по закупке производит необходимые подсчеты в соответствии с ранее объявленными критериями и учитывает цены, полученные в ходе переторжки при оценке заявок и построению итоговой ранжировки предложений. Заявки участников, приглашенных на переторжку, но в ней не участвовавших, учитываются при построении итоговой ранжировки предложений по первоначальной цене.

13.13. Договор присуждается тому участнику конкурса, заявка на участие в конкурсе которого будет определена, как по существу отвечающая требованиям конкурсной документации и имеющая первое место в итоговом ранжированном оценочном списке.

И.о Генерального директора

A handwritten signature in black ink, consisting of several overlapping, stylized strokes.

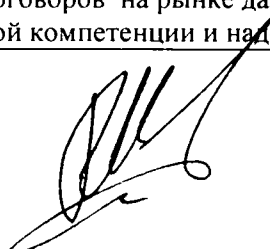
В.А Орешни

Пояснительная записка

Обоснование выбора критериев по закупке услуг по монтажу внешнего ограждения и освещения по периметру
РСЖА ООО «КАМАЗ-Энерго»

1	Критерий оценки «цена договора-95 баллов	
	Данный критерий является наиболее значимым. Однако необоснованное снижение цены договора может привести к некачественному выполнению работ, т.е. использованию некачественного материала, не обеспечивающих достаточную долговечность.	
2	Опыт работы-5 баллов	
	По данному критерию выбран показатель - количество заключенных аналогичных договоров и выполненных по ним объемов работ с периода 2013-2016 г г в соответствии приложения 1.1 представленной в конкурсной документации. Показатель количество заключенных договоров на рынке данных услуг говорит об опыте организации и их профессиональной компетенции и надежности в данной сфере.	

Начальник ПТБ



Мингазов Р.Р

1. Конкурсное предложение

На фирменном бланке организации
Дата, исх. Номер

Заказчику:
ООО «КАМАЗ-Энерго»

Информация об участнике размещения заказа:

	Наименование	Сведения о соискателе (заполняется соискателем)
1	Полное наименование организации	
2	Свидетельство о регистрации (дата, номер, орган регистрации)	
3	Местонахождение (фактический и почтовый адрес)	
4	Телефон, факс, E-mail	
5	Ответственное лицо по выполнению договора	
6	Лицензия, (дата, номер, орган регистрации, срок действия) (если требуется)	
7	Вид системы налогообложения	
8	Применение пониженной ставки НДС (с приложением документов, подтверждающих право на применение пониженной ставки НДС)	
9	Применение освобождения от НДС	

Изучив конкурсную документацию, принимая установленные в ней требования и условия организации и проведения закупки, сообщаем о согласии участвовать в закупке на условиях, установленных в конкурсной документации, и направляем настоящее конкурсное предложение и, в случае признания нас победителем, осуществить поставку товара, выполнить работы, оказать услуги в соответствии с условиями и требованиями, установленными в конкурсной документации по цене и условиям, указанным в данном конкурсном предложении.

1.1. Цена товаров, работ, услуг:

№	Наименование	Ед. измер.	Кол-во	Цена за единицу в руб. в т.ч. НДС	Сумма в руб. в т.ч. НДС
	Цена договора				
	Опыт работы				
	ИТОГО				

2. Сведения по критериям, установленным конкурсной документацией;

2.1. Качество работ, услуг: _____

2.2. Квалификация участника конкурса при размещении заказа на выполнение работ, оказание услуг:

2.3. Сроки (периоды) поставки товара, выполнения работ, оказания услуг: ___ дней в соответствии календарным планом, но не позднее _____ года

2.4. Срок предоставления гарантии качества товара, работ, услуг: _____

2.5. Сроки (периоды) оплаты товара, выполнения работ, оказания услуг: _____

3. Мы берем на себя обязательства подписать договор с Заказчиком в соответствии с требованиями конкурсной документации и условиями наших предложений не менее чем через десять дней и не позднее чем через двадцать дней со дня подписания протокола рассмотрения и оценки заявок указанного протокола.

4. Настоящим гарантируем:

4.1. достоверность представленной нами в конкурсном предложении информации;

4.2. что мы соответствуем требованиям, предусмотренными конкурсной документацией и Положению ООО «КАМАЗ-Энерго» о закупках товаров, работ и услуг.

5. Мы согласны с тем, что в случае, если нами не были учтены какие-либо расценки на поставляемые товары, (выполняемые работы, оказываемые услуги), составляющие цену товаров (работ, услуг) по предмету закупки, данные товары (работы, услуги) будут в любом случае поставлены (выполнены, оказаны) в полном соответствии с конкурсной документацией в пределах предлагаемой нами стоимости договора.

6. Для оперативного уведомления по вопросам организационного характера и взаимодействия с Заказчиком нами уполномочен _____

7. Настоящая заявка действует в течение _____ календарных дней со дня окончания срока подачи заявок.

8. Корреспонденцию в наш адрес просим направлять по адресу: _____

9. Анкета о принадлежности к субъектам малого/среднего предпринимательства

Настоящим подтверждаем, что в соответствии с законодательством Российской Федерации (статья 4 Федерального закона Российской Федерации от 24.07.2007 № 209-ФЗ «О развитии малого и среднего предпринимательства в Российской Федерации») [указать «обладаем» либо «не обладаем»] критериями, позволяющими относить организацию к субъектам [указать «малого» либо «среднего»] предпринимательства и сообщаем следующую информацию:

№ п/п	Критерий отнесения	Показатель	Нормативные показатели для субъектов малого предпринимательства/ субъектов среднего предпринимательства
1	2	3	4
1.	Численность работников за предшествующий календарный год (определяется с учетом всех работников, в том числе работающих по договорам гражданско-правового характера)	[указывается количество]	До 100 работников/ до 250 работников
2.	Выручка от реализации товаров (работ, услуг) без учета налога на добавленную стоимость или балансовая стоимость активов (остаточная стоимость основных средств и нематериальных активов) за предшествующий календарный год	[указывается сумма] рублей	До 800 млн. рублей без учёта налога на добавленную стоимость/ до 2 млрд. рублей без учёта налога на добавленную стоимость
3.	только для юридических лиц: Суммарная доля участия в уставном (складочном) капитале:	[указывается процент]%	

	РФ, субъектов РФ, муниципальных образований, иностранных юридических лиц и граждан, общественных и религиозных организаций (объединений)		
4.	<i>только для юридических лиц:</i> Доля участия в уставном (складочном) капитале юридических лиц, которые не являются субъектами малого и среднего бизнеса	[указывается процент]%	

Подпись руководителя (уполномоченного лица)

Участника размещения заказа _____

/ ФИО /

МП

Справка о перечне и годовых объемах выполнения аналогичных договоров

При оценке учитываются аналогичные работы на сумму, превышающую начальную (максимальную) сумму контракта, указанную в конкурсной документации.

Наименование и адрес Участника: _____

№ п/п	Сроки выполнения (год и месяц начала выполнения — год и месяц фактического окончания выполнения)	Заказчик (наименование, адрес)	Описание договора (объем и основных условий договора)	Сумма договора, рублей
...				
ИТОГО за полный 2013 год				
...				
ИТОГО за полный 2014 год				
...				
ИТОГО за полный 2015 год				
...				
ИТОГО за последний завершившийся отчетный период 2016 года				

(подпись, М.П.)

(фамилия, имя, отчество подписавшего, должность)

1
2
3
4
5
6
7
8
9
10

на фирменном бланке организации

ДОВЕРЕННОСТЬ № _____

г. _____

«___» _____ 2015 г.

Участник закупки - [наименование организации], в лице [должность и Ф.И.О. руководителя], действующего на основании [_____], уполномочивает Представителя: [должность и Ф.И.О. представителя], паспорт [_____], выдан [_____],

представлять права и интересы [наименование организации] при проведении переторжка по закупке [№ закупки и предмет].

В целях выполнения данного поручения Представитель уполномочен представлять закупочной комиссии необходимые документы, подписывать и получать от имени доверителя все документы, связанные с его выполнением.

Доверенность действительна до [дата].

[должность руководителя]

[Ф.И.О. руководителя]

Приложение № 1.3
к конкурсной документации

На фирменном бланке организации
Дата, исх. Номер

Заказчику:
ООО «КАМАЗ-Энерго»

Участник закупки - [наименование организации], в лице [должность и Ф.И.О. руководителя], действующего на основании [_____], изучив конкурсную документацию по закупке [№ закупки и предмет], сообщает о согласии участвовать в переторжке, и направляет настоящее предложение с указанием минимальной цены, ниже которой прибывший на переторжку представитель участника закупки торговаться не вправе.

Цена предложения на переторжке - [_____ (прописью)].

В цену включены все затраты на исполнение договора, включая расходы на перевозку, страхование, уплату таможенных пошлин, налогов, сборов и других обязательных платежей.

[должность руководителя]

[Ф.И.О. руководителя]

:
:

Приложение № 2
к конкурсной документации

АНКЕТЫ КОНТРАГЕНТОВ
Полная анкета контрагента

В целях обеспечения основополагающих принципов и требований противодействия коррупции ООО «КАМАЗ-Энерго» запрашивает информацию о деятельности и функционировании настоящих и потенциальных контрагентов. В этой связи мы просим Вас заполнить настоящую Анкету контрагента (далее – «Анкета»). Мы благодарны за оказанное содействие.

Предоставьте, пожалуйста, подробные и развернутые ответы на все вопросы Анкеты, без исключений. В случае если вопрос не относится к Вашей компании, поставьте ответ «не применимо» и предоставьте краткое обоснование.

Допустимо предоставлять ссылку на общедоступный источник информации, где имеются данные по запрашиваемым вопросам в полном объеме.

Если информация, запрашиваемая в настоящей Анкете, содержит персональные данные физических лиц, просим Вас подтвердить получение согласия у соответствующих физических лиц на обработку их персональных данных в ООО «КАМАЗ-Энерго».

1.	Полное наименование лица	
2.	Сокращенное наименование лица	
3.	Прежнее полное и сокращенное фирменное наименование лица (если менялось), с указанием даты изменения	
4.	Основной вид деятельности	
5.	Юридический адрес	
6.	Фактический адрес, по которому осуществляется деятельность (если отличается от юридического)	
7.	Телефон, факс	
8.	Адрес официального сайта Компании в Интернет	
9.	Наименование банка(-ов) и банковские реквизиты, которые будут использоваться по договору	
10.	ФИО и должность контактного лица, ответственного за работу с ОАО «КАМАЗ»	
11.	Телефон, электронная почта контактного лица	
12.	ИНН и дата государственной регистрации	
13.	ФИО членов совета директоров или другого аналогичного управляющего органа	
14.	ФИО Генерального директора/ Президента компании/ Наименование и адрес управляющей компании	
15.	ФИО исполнительного, коммерческого, финансового директора либо руководителя по соответствующему направлению	
16.	ФИО и ИНН главного бухгалтера компании	
17.	Являются ли бенефициары (конечные собственники) владеющие 20% и более компании и руководители компании (включая членов совета директоров или другого аналогичного управляющего органа) лицом, связанным с государством, как это определено в договоре. Если да, необходимо указать ФИО таких работников компании, соответствующие органы власти, политические партии или организации и т.п.	
18.	Примерная среднегодовая численность персонала	
	<i>В случае если примерная среднегодовая численность персонала менее 1 тысячи человек:</i> Имеет ли компания необходимые ресурсы, собственные или арендованные, для выполнения обязательств по договору? (пожалуйста, опишите такие ресурсы, с указанием существенной детальной информации при отсутствии этой информации в открытых источниках, например, адрес склада, производственного либо торгового помещения и пр.)	
19.	Имеет ли компания необходимые лицензии или членство в саморегулируемых организациях (СРО) (если применимо в соответствии с законодательством) для предоставления услуг/	

	выполнения работ/ поставки товаров? (укажите, пожалуйста, название лицензий и сроки их действия/наименование и ИНН СРО)	
20.	Планирует ли Ваша компания привлекать субподрядчиков для выполнения обязательств по договору?	
21.	Планирует ли Ваша компания перепродавать продукцию ООО «КАМАЗ-Энерго»? Планируется ли для осуществления перепродажи продукции ООО «КАМАЗ-Энерго» привлекать посредников/агентов?	
22.	Планирует ли Ваша компания перепродавать чью-либо продукцию ООО «КАМАЗ-Энерго»?	
	<i>В случае утвердительного ответа на вопросы 20-22</i> Укажите, пожалуйста, данные о третьих лицах, приведенных выше, (полное наименование лица, ИНН, адрес регистрации, ФИО руководителя) Предоставьте, пожалуйста, краткие пояснения необходимости привлекать субподрядчиков и посредников. Укажите, пожалуйста, являются ли третьи лица, приведенные выше (производители/посредники/субподрядчики/компании, которым будет перепродаваться продукция ООО «КАМАЗ-Энерго», лицами, связанными с государством или публичными органами, либо публичными должностными лицами)?	
	<i>В случае утвердительного ответа на вопрос 21</i> Пожалуйста, укажите - страны, в которые Вами планируются поставки продукции ООО «КАМАЗ-Энерго» - являются ли контрагенты, которым вы планируете перепродавать продукцию ООО «КАМАЗ-Энерго», конечными покупателями	
23.	С целью соблюдения норм деловой этики и антикоррупционных требований, есть ли в вашей компании: Кодекс поведения или кодекс этики или другой аналогичный документ; Антикоррупционная политика или аналогичный документ; Политики и процедуры по взаимодействию с контрагентами, их проверке на благонадежность и т.п.; Иные политики и процедуры, позволяющие снизить риски коррупции; Тренинги по нормам деловой этики и/или антикоррупционным требованиям; Должностное лицо, ответственное за обеспечение соблюдения норм деловой этики и/или антикоррупционных требований?	
24.	Были ли случаи привлечения кого-либо из действующих собственников, руководителей, а также лиц, надлежущим путем уполномоченных представлять интересы компании к уголовной, административной или иной ответственности за экономические правонарушения, нарушения требований законодательства о налогах и сборах, таможенного законодательства, а также коррупционные действия и действия, направленные на легализацию доходов, полученных преступным путем? (при наличии таковых, необходимо предоставить детали)	
25.	Были ли случаи привлечения компании к ответственности за нарушение норм применимого законодательства, в том числе за экономические правонарушения/преступления, нарушения требований законодательства о налогах и сборах, таможенного законодательства (за исключением незначительных нарушений в ходе нормальной хозяйственной деятельности), а также коррупционные действия и действия, направленные на легализацию доходов, полученных преступным путем? (при наличии таковых, пожалуйста, предоставьте детали)	
26.	Действующие организации (не более трех) и банки (не более двух), которые могут дать рекомендации о компании (при наличии таковых), с указанием: ФИО и должности контактного лица; Полного наименования организации; Вида взаимоотношений (например, поставщик, клиент, консультант и т.п.); Адреса/Факса/Телефона	
27.	Доля сделок с ООО «КАМАЗ-Энерго» (с учетом планируемого договора)	

№п/п	Доля в УК (СК), % голосующих акций (5% и более)	ИНН	ФИО/ Наименование	Адрес регистрации	Серия и номер документа, удостоверяющего личность (для физического лица)	Руководитель, участник, акционер, иной бенефициар, владеющий 5% и более

Разъяснения о предоставлении информации по всей цепочке собственников контрагентов, включая конечных бенефициаров (владеющих 5% и более) (вплоть до физических лиц).

1. Для организационной формы ООО необходимо указать всех участников с долей в уставном капитале более 5%. В случае если участниками ООО являются другие юридические лица (ООО, ЗАО, ОАО), необходимо также предоставить информацию о руководителях таких юридических лиц и всех их бенефициарах (владеющих 5% и более) вплоть до физических лиц, либо государственных/муниципальных органов.

2. Для организационных форм ЗАО и ОАО необходимо указать всех акционеров с долей голосующих акций более 5%. В случае если участниками ЗАО или ОАО являются другие юридические лица (ООО, ЗАО, ОАО), необходимо также предоставить информацию о руководителях таких юридических лиц и всех их бенефициарах (владеющих 5% и более) вплоть до физических лиц и государственных/муниципальных органов.

Я, нижеподписавшийся, уполномоченный отвечать на вопросы настоящей Анкеты, настоящим подтверждаю следующее:

1. Вся информация, изложенная в ответах в настоящей Анкете, является достоверной и полной;
2. Согласие физических лиц на обработку в ООО «КАМАЗ-Энерго» их персональных данных, приведенных в настоящей анкете, получено;
3. Мне известно, что ООО «КАМАЗ-Энерго» будет полагаться на изложенную выше информацию при принятии решения о заключении или продлении договорных обязательств со мной/моей организацией, и что любая представленная ложная или вводящая в заблуждение информация может служить основанием для расторжения договорных отношений.

ФИО _____
 должность _____
 Дата _____
 Подпись, печать _____

Всего страниц: 1

Краткая анкета контрагента

Анкета для контрагентов физических лиц (индивидуальных предпринимателей либо по договорам гражданско-правового характера)

В целях обеспечения основополагающих принципов и требований противодействия коррупции ООО «КАМАЗ-Энерго» запрашивает информацию о деятельности и функционировании настоящих и потенциальных контрагентов. В этой связи мы просим Вас заполнить настоящую Анкету контрагента (далее – «Анкета»). Мы благодарны за оказанное содействие.

Предоставьте, пожалуйста, подробные и развернутые ответы на все вопросы Анкеты, без исключений. В случае если вопрос не относится к Вашей компании, поставьте ответ «не применимо» и предоставьте краткое обоснование.

Допустимо предоставлять ссылку на общедоступный источник информации, где имеются данные по запрашиваемым вопросам в полном объеме.

Если информация, запрашиваемая в настоящей Анкете, содержит персональные данные физических лиц, просим Вас подтвердить получение согласия у соответствующих физических лиц на обработку их персональных данных в ООО «КАМАЗ-Энерго».

1.	Организационно-правовая форма (например, индивидуальный предприниматель) (при наличии)	
2.	Идентификационный номер налогоплательщика (ИНН)	
3.	Фамилия, Имя, Отчество	
4.	Дата рождения	
5.	Гражданство (подданство)	
6.	Адрес места жительства (регистрации)	
7.	Телефон/Факс	
8.	Адрес электронной почты и, если имеется, официального сайта в Интернет	
9.	ФИО, должность, телефон, адрес электронной почты контактного лица, ответственного за работу с ООО «КАМАЗ-Энерго» (при наличии)	
10.	Сведения о регистрации в качестве индивидуального предпринимателя (если применимо): Дата регистрации; Государственный регистрационный номер; Наименование регистрирующего органа; Место регистрации.	
11.	ФИО и ИНН главного бухгалтера (при наличии)	
12.	Являетесь ли Вы лицом, связанным с государством, как это определено в договоре. Если да, необходимо указать ФИО таких работников компании, соответствующие органы власти, политические партии или организации и т.п.	
13.	Имеете ли Вы необходимые ресурсы, собственные или арендованные, для выполнения обязательств по договору с ООО «КАМАЗ-Энерго»? (пожалуйста, опишите такие ресурсы, с указанием существенной детальной информации при отсутствии этой информации в открытых источниках, например, опыт аналогичной работы, наличие соответствующей подтвержденной квалификации и пр.)	
14.	Имеете ли Вы необходимые лицензии или членство в саморегулируемых организациях (СРО) (если применимо в соответствии с законодательством) для предоставления услуг/выполнения работ/поставки товаров? (укажите, пожалуйста, название лицензий и сроки их действия/наименование и ИНН СРО)	
15.	Планируете ли Вы привлекать субподрядчиков для выполнения обязательств по договору или перепродавать продукцию ООО «КАМАЗ-Энерго» посредникам и/или конечным потребителям или перепродавать чью-либо продукцию ООО «КАМАЗ-Энерго»?	
16.	<i>В случае утвердительного ответа на предыдущий вопрос</i> Укажите данные о третьих лицах, приведенных выше, (полное наименование лица, ИНН, адрес регистрации, ФИО руководителя), а также страны, в которые планируется перепродавать продукцию ООО «КАМАЗ-Энерго» посредникам и/или конечным потребителям. Предоставьте, пожалуйста, краткие пояснения необходимости привлечь субподрядчиков и посредников.	

17.	Были ли случаи привлечения Вас, кого-либо из действующих назначенных Вами руководителей или иных лиц, надлежащим путем уполномоченных представлять Ваши интересы, к уголовной, административной или иной ответственности за экономические правонарушения/преступления, нарушения требований законодательства о налогах и сборах, таможенного законодательства, а также коррупционные действия и действия, направленные на легализацию доходов, полученных преступным путем? (при наличии таковых, необходимо предоставить детали)	
18.	Действующие организации (не более трех) и банки (не более двух), которые могут дать рекомендации о компании, с указанием ФИО и должности контактного лица; Полного наименования организации; Вида взаимоотношений (например, поставщик, клиент, консультант и т.п.); Адреса/Факса/Телефона (при наличии)	
19.	Доля сделок с ООО «КАМАЗ-Энерго» (с учетом планируемого договора)	

Я, нижеподписавшийся, уполномоченный отвечать на вопросы настоящей Анкеты, настоящим подтверждаю следующее:

1. Вся информация, изложенная в ответах в настоящей Анкете, является достоверной и полной;
2. Согласие физических лиц на обработку в ООО «КАМАЗ-Энерго» их персональных данных, приведенных в настоящей анкете, получено;
3. Мне известно, что ООО «КАМАЗ-Энерго» будет полагаться на изложенную выше информацию при принятии решения о заключении или продлении договорных обязательств со мной/моей организацией, и что любая представленная ложная или вводящая в заблуждение информация может служить основанием для расторжения договорных отношений.

ФИО _____
 должность _____
 Дата _____
 Подпись, печать _____

Краткая анкета контрагента

Анкета для контрагентов, связь которых с государством следует из их правового статуса или организационно-правовой формы

В целях обеспечения основополагающих принципов и требований противодействия коррупции ООО «КАМАЗ-Энерго» запрашивает информацию о деятельности и функционировании настоящих и потенциальных контрагентов. В этой связи мы просим Вас заполнить настоящую Анкету контрагента (далее – «Анкета»). Мы благодарны за оказанное содействие. Предоставьте, пожалуйста, подробные и развернутые ответы на все вопросы Анкеты, без исключений. В случае если вопрос не относится к Вашей компании, поставьте ответ «не применимо» и предоставьте краткое обоснование. Допустимо предоставлять ссылку на общедоступный источник информации, где имеются данные по запрашиваемым вопросам в полном объеме.

Если информация, запрашиваемая в настоящей Анкете, содержит персональные данные физических лиц, просим Вас подтвердить получение согласия у соответствующих физических лиц на обработку их персональных данных в ООО «КАМАЗ-Энерго».

1.	Полное наименование лица	
2.	Сокращенное наименование лица	
3.	Юридический адрес	
4.	Фактический адрес, по которому осуществляется деятельность (если отличается от юридического)	
5.	Телефон/Факс	
6.	Адрес официального сайта Компании в Интернет	
7.	ФИО, должность, телефон, адрес электронной почты контактного лица, ответственного за работу с ООО «КАМАЗ-Энерго»	
8.	Идентификационный номер налогоплательщика (ИНН)	
9.	ФИО единоличного исполнительного органа, должность	
10.	ФИО и ИНН главного бухгалтера компании	
11.	Планируется ли привлечение субподрядчиков для выполнения обязательств по договору или перепродажа продукции ООО «КАМАЗ-Энерго» посредникам и/или конечным потребителям или перепродажа чьей-либо продукции ООО «КАМАЗ-Энерго»?	
12.	<i>В случае утвердительного ответа на предыдущий вопрос</i> Укажите данные о третьих лицах, приведенных выше, (полное наименование лица, ИНН, адрес регистрации, ФИО руководителя), а также страны, в которые планируется перепродавать продукцию ООО «КАМАЗ-Энерго» посредникам и/или конечным потребителям. Предоставьте, пожалуйста, краткие пояснения необходимости привлекать субподрядчиков и посредников.	
13.	Были ли случаи привлечения членов коллегиальных и (или) исполнительных органов управления к уголовной, административной или иной ответственности за экономические правонарушения, нарушения требований законодательства о налогах и сборах, таможенного законодательства, а также коррупционные действия и действия, направленные на легализацию доходов, полученных преступным путем? (при наличии таковых, необходимо предоставить детали)	
14.	Доля сделок с ООО «КАМАЗ-Энерго» (с учетом планируемого договора)	

Я, нижеподписавшийся, уполномоченный отвечать на вопросы настоящей Анкеты, настоящим подтверждаю следующее:

1. Вся информация, изложенная в ответах в настоящей Анкете, является достоверной и полной;
2. Согласие физических лиц на обработку в ООО «КАМАЗ-Энерго» их персональных данных, приведенных в настоящей анкете, получено;
3. Мне известно, что ООО «КАМАЗ-Энерго» будет полагаться на изложенную выше информацию при принятии решения о заключении или продлении договорных обязательств со мной/моей организацией, и что любая представленная ложная или вводящая в заблуждение информация может служить основанием для расторжения договорных отношений.

ФИО _____
 должность _____
 Дата _____
 Подпись, печать _____

**Приложение 3
к конкурсной документации**

ПРОЕКТ ДОГОВОРА

г. Набережные Челны

«___»_____2016г.

Общество с ограниченной ответственностью «КАМАЗ-Энерго» (ООО «КАМАЗ-Энерго»), именуемое в дальнейшем «Заказчик», в лице генерального директора Шакирова Р.Г., действующего на основании Устава, с одной стороны, и

_____, именуемое в дальнейшем «Подрядчик» в лице _____, действующего на основании _____, с другой стороны, совместно именуемые «Стороны», заключили настоящий договор о нижеследующем:

1. ПРЕДМЕТ ДОГОВОРА.

1.1. Заказчик поручает и оплачивает, а подрядчик принимает на себя обязательства выполнить работы по реконструкции РСЖА инв№023590000 (демонтаж, монтаж основного ограждения и освещения по периметру РСЖА)

1.2. Работы выполняются в соответствии с приложениями №1- 342/16000-16-АС, № 2- 342/16000-16-ЭН к договору.

1.3. Срок выполнения работ:

Начало: с момента подписания договора

Окончание: 1 Этап не позднее 15.11.2016 г.

2 Этап не позднее 25.08.2017 г.

2. ПРАВА И ОБЯЗАННОСТИ СТОРОН

2.1 «Заказчик» обязан:

2.1.1. «Заказчик» обязуется своевременно оплачивать работу «Подрядчика» в соответствии с условиями настоящего Договора.

2.1.2. Своевременно принять от Подрядчика выполненные работы по акту сдачи-приемки, подписанному Сторонами.

2.1.3. Предупредить Подрядчика о значимых экологических аспектах, присутствующих на территории Заказчика и о порядке возможного обращения с ними.

2.1.4. Проинформировать Подрядчика о порядке селективного сбора и местах хранения отходов на территории Заказчика.

2.1.5. В объеме программы вводного инструктажа ознакомить работников Подрядчика с правилами внутреннего трудового распорядка, характерными опасными и вредными производственными факторами и признаками их проявления, порядком действий при аварийных ситуациях, приемами пользования СИЗОД и средствами пожаротушения.

2.1.6. Провести работникам Подрядчика инструктажи по охране труда, вводный в службе охраны труда и первичный на рабочем месте по месту производства работ.

2.2. «Подрядчик» обязан:

2.2.1. Выполнять работы с предусмотренными приложениями №1- 342/16000-16-АС, № 2- 342/16000-16-ЭН настоящего договора.

2.2.2 «Подрядчик» обязуется в случае возникновения обстоятельств, замедляющих ход работ или делающих дальнейшее продолжение работ невозможным, немедленно поставить об этом в известность «Заказчика».

2.2.3. «Подрядчик» обязуется безвозмездно устранять по требованию «Заказчика» недостатки и дефекты в работе.

2.2.4. Перед началом работ получить у Заказчика письменное разрешение на допуск персонала с правом работы на действующих объектах ООО «КАМАЗ-Энерго».

2.2.5. Перед началом работ представить в адрес Заказчика наряд-допуск.

2.2.6. Сдать Заказчику выполненные работы по акту приемки-сдачи выполненных работ, подписанному Сторонами.

2.2.7. Соблюдать правила внутриобъектового режима Заказчика. Не допускать случаи хищения имущества Заказчика, появления работников Подрядчика в состоянии опьянения на территории Заказчика. Не допускать незаконный вынос, попытку выноса материально производственных запасов, принадлежащих Заказчику, и другие нарушения пропускного и внутриобъектового режимов, предусмотренные Инструкцией о пропускном и внутриобъектовом режимах в группе организаций ПАО «КАМАЗ» и Правилами внутреннего трудового распорядка, действующим у Заказчика, связанными с посягательствами на сохранность собственности, коммерческой тайны и информационных баз данных Заказчика.

В случае нарушения работниками Подрядчика пропускного режима и (или) Правил внутреннего распорядка Заказчика, Подрядчик оплачивает Заказчику штраф в размере 5 тысяч рублей по каждому факту такого нарушения.

2.2.8. Проходить по месту производства работ инструктажи с учетом особенностей данного объекта: вводный в службе охраны труда Заказчика и первичный на рабочем месте до начала работ у руководителя места производства работ Заказчика.

2.2.9. Осуществлять деятельность в соответствии с требованиями природоохранного законодательства.

2.2.10. Соблюдать порядок раздельного сбора отходов производства установленный на территории Заказчика.

2.2.11. Обеспечивать уборку территории после производства работ.

2.2.12. Нести административную и материальную ответственность за нарушение требований природоохранного законодательства.

2.2.13. Предоставлять всю требуемую Заказчику информацию, касающуюся возможного негативного воздействия на окружающую среду.

2.2.14. Соблюдать основные принципы и требования внедренного на Предприятии Интегрированной системы менеджмента (ИСМ).

2.2.15. Подрядчик должен производить работы в соответствии с требованиями нормативных правовых актов по охране труда и промышленной безопасности Российской Федерации, в объеме выполняемых ими работ.

2.2.16. Получить все согласования и разрешения, необходимые для начала и последующего беспрепятственного выполнения Работ во всех уполномоченных органах и организациях в порядке, установленном нормативной документацией и настоящим Договором, получение которых относится к обязанности Подрядчика

2.3. Перед началом работ на территории Заказчика, Заказчик и Подрядчик оформляют акт-допуск, наряд-допуск с определением мероприятий по безопасному производству работ в соответствии с требованиями нормативных правовых актов по охране труда и промышленной безопасности Российской Федерации

2.4. Ответственность за соблюдение мероприятий, предусмотренных актом-допуском, несут должностные лица Заказчика и Подрядчика оформившие акт-допуск, наряд-допуск в части, касающейся их подразделений. Заказчик назначает допускающих и лиц ответственных за подготовку территории к выполнению работ.

2.5. На подготовленных Заказчиком к выполнению работ территориях:

2.5.1. Руководитель Подрядчика несет ответственность за организацию и выполнение мероприятий по охране труда и промышленной безопасности в соответствии с требованиями нормативных правовых актов по охране труда и промышленной безопасности Российской Федерации; за противопожарную безопасность на всех участках работ в соответствии с Постановлением Правительства РФ от 25.04.2014 № 390 «О противопожарном режиме» и другими нормативными документами, регламентирующими требования пожарной безопасности.

2.5.2. Несчастные случаи, происшедшие с работниками Подрядчика на подготовленных Заказчиком к выполнению работ территориях, расследуются в соответствии с Положением о расследовании и учете несчастных случаев на производстве и учитываются Подрядчиком.

2.6. При необходимости привлечения Подрядчиком субподрядчиков для выполнения части его обязательств по Договору Подрядчик направляет Заказчику запрос о согласовании привлечения к исполнению Договора субподрядчиков. Направление запроса и его рассмотрение не приостанавливает сроки исполнения обязательств Подрядчика по Договору.

В запросе должна содержаться информация о перечне работ, в выполнении которых предполагается его участие, заполненная Анкета контрагента, по форме предложенной Заказчиком. При этом Подрядчик несет ответственность перед Заказчиком за надлежащее исполнение его субподрядчиками работ по Договору. Согласие или отказ от предлагаемых субподрядчиков должны быть сообщены Заказчиком Подрядчику в течение 5 (пяти) дней.

Заказчик вправе для принятия решения запросить у Подрядчика дополнительные документы и сведения о привлекаемом субподрядчике, что, соответственно, переносит сроки принятия решения Заказчиком на период предоставления и рассмотрения дополнительных документов и сведений.

3. СТОИМОСТЬ РАСЧЕТОВ И ПОРЯДОК РАСЧЕТОВ.

3.1. Общая стоимость всех работ, подлежащих выполнению по настоящему договору, составляет _____, в т.ч. НДС 18%. В стоимость Работ включены все расходы Подрядчика, необходимые для выполнения Подрядчиком всех обязательств по Договору.

3.2. Платежи за выполненные Работы будут производиться Заказчиком в течение 30 дней с даты согласования акта выполненных работ КС-2, КС-3, ОС-3 и выставленного счета-фактуры. Платежные документы оформляются по объектно.

4. ПОРЯДОК СДАЧИ И ПРИЕМКИ РАБОТ.

4.1. Сдача-приемка промежуточных результатов Работ осуществляется Представителями Сторон и оформляется путем подписания форм документов (акты, справки и т.д.).

4.2. Гарантийный срок составляет ___ месяца с момента подписания итогового акта сдачи-приемки выполненных работ, либо с момента начала эксплуатации, в зависимости от того, что наступит позднее.

Гарантии качества распространяются на все конструктивные элементы и оборудование, работы, выполненные Подрядчиком по Договору.

Подрядчик обязан устранить обнаруженный дефект своими силами и за свой счет в срок, указанный Заказчиком, либо заменить дефектное оборудование, или конструкции, или их части, а также отдельные виды работ новыми, соответствующими условиям договора. При такой замене гарантийный период на оборудование и конструкции либо их части возобновляется с момента окончания работ по замене и сдаче их Заказчику.

4.3. В случае если Подрядчик в течение срока, указанного Заказчиком, не заменит некачественное оборудование или не устранит дефекты и недоделки, то Заказчик вправе заменить оборудование и устранить дефекты и недоделки силами третьих лиц за счет Подрядчика.

Устранение Заказчиком дефекта не освобождает Подрядчика от гарантийных обязательств, за исключением случаев, когда выявленные в будущем недостатки являлись следствием работы (поставки) третьего лица.

4.4. Если в процессе эксплуатации объектов будут обнаружены оборудование, материалы или Работы, которые не соответствуют условиям Договора, то все работы по их устранению и замене будут осуществлены Подрядчиком за свой счет, за исключением случаев, когда такое несоответствие появилось вследствие неправильного использования оборудования, материалов либо иного результата работ, а также по иным независящим от Подрядчика причинам.

5. ОТВЕТСТВЕННОСТЬ СТОРОН. ПОРЯДОК РАССМОТРЕНИЯ СПОРОВ

5.1. За неисполнение или ненадлежащее исполнение условий настоящего договора стороны несут ответственность в соответствии с действующим законодательством РФ.

5.2. Подрядчик при нарушении договорных обязательств уплачивает Заказчику:

а) за нарушение сроков выполнения работ Подрядчик уплачивает пени в размере 0,1 % от договорной цены за каждый день просрочки.

б) за задержку устранения недостатков (дефектов) в работах, оборудовании и (или) материалах против сроков, установленных Заказчиком или соглашением Сторон, Подрядчик уплачивает пени в размере 0,1 % от стоимости некачественно выполненных работ, оборудования и (или) материалов за каждый день просрочки.

5.3. Подрядчик несет ответственность за соблюдение своими работниками правил охраны труда, пожарной безопасности и производственной санитарии, а также за соблюдение внутри объектового режима Заказчика.

5.4. Подрядчик несёт административную и материальную ответственность за нарушение требований природоохранного законодательства.

5.5. В случае возникновения споров, разногласий или требований по исполнению, изменению и расторжению настоящего договора или в связи с ним, либо вытекающие из него, в том числе, касающиеся его нарушения, прекращения или недействительности, Стороны примут все меры к их разрешению путем переговоров или предъявления претензий.

Претензия предъявляется в письменной форме и подписывается полномочным лицом. В претензии указываются: требования заявителя, сумма претензии, обстоятельства, на которых основываются требования. Претензия рассматривается в течение 20 (двадцати) календарных дней со дня получения.

5.5.1. В случае не достижения согласия, а также в случае полного или частичного отказа в удовлетворении претензии или неполучения в срок ответа на претензию, споры передаются на рассмотрение в Третейский суд (постоянно действующее арбитражное учреждение) при ННО «Торгово-Промышленная палата г. Набережные Челны и региона «Закамье», либо в Арбитражный суд Республики Татарстан по выбору истца.

5.5.2. При рассмотрении споров в Третейском суде при ННО «Торгово-Промышленная палата г. Набережные Челны и региона «Закамье», которое выполняет функции по администрированию арбитража, Стороны договора руководствуются следующими договоренностями (прямым соглашением):

5.5.2. Рассмотрение споров производится в соответствии с Правилами (регламентом) вышеуказанного Третейского суда размещенными в информационно-телекоммуникационной сети «Интернет» на сайте арбитражного учреждения www.tppzkm.ru (далее - Правила), единолично третейским судьей (арбитром) из рекомендованного списка арбитров, назначаемым Председателем данного Третейского суда.

5.5.3. Заявление об отводе арбитра(ов) рассматривается Председателем Третейского суда в соответствии с Правилами. Стороны исключают возможность разрешения данного вопроса компетентным судом. . Вопросы о замене арбитра, прекращении его полномочий разрешаются Председателем Третейского суда; возможность разрешения компетентным судом указанных вопросов Сторонами исключается.

5.5.4. Стороны исключают возможность разрешения компетентным судом вопросов (заявлений) об отсутствии у Третейского суда компетенции и/или превышении ее пределов.

5.5.5. Решение Третейского суда (постоянно действующего арбитражного учреждения) при ННО «Торгово-Промышленная палата г.Набережные Челны и региона «Закамье» является окончательным и обжалованию не подлежит.

5.6. Подрядчик по требованию Заказчика обязан в течение 10 дней предоставить выписку из единого государственного реестра юридических лиц с указанием сведений о месте нахождения или иные документы, подтверждающие указанные сведения или отсутствие таковых.

5.7. Штрафные санкции применяются к Сторонам только с момента получения Стороной, не исполнившей или ненадлежащим образом исполнившей обязательство по Договору, соответствующей письменной претензии или решения суда.

5.8. Проценты по денежным обязательствам , предусмотренные статьей 317.1 ГК РФ, при возникновении денежных обязательств по настоящему договору не начисляются.

6. ФОРС-МАЖОР

6.1. Стороны освобождаются от ответственности по настоящему договору при полном или частичном неисполнении обязательств, если оно явилось следствием непреодолимых обстоятельств (пожара, наводнения, землетрясения, забастовки, военных действий).

6.2. Сторона, для которой создалась невозможность исполнения обязательств по настоящему договору, обязана немедленно известить другую сторону о наступлении вышеуказанных обстоятельств. Если обстоятельства или их последствия будут продолжаться более 3-месяцев, то каждая сторона имеет право отказаться от дальнейшего исполнения обязательств по договору.

6.3. Свидетельство, выданное соответствующей Торгово-промышленной палатой или другими компетентными органами, является достаточным подтверждением наличия и продолжительности действия непреодолимой силы.

7. ПРОЧИЕ УСЛОВИЯ

7.1. Для целей настоящей оговорки определения «Публичное должностное лицо», «Лицо, связанное с государством», «Публичные органы», «коррупция» применяются в соответствии с Комплаенс-политикой ПАО «КАМАЗ» (далее – комплаенс-политика).

7.2. «Подрядчик» настоящим подтверждает, что он ознакомился с комплаенс-политикой, доступной на официальном веб-сайте ПАО «КАМАЗ» www.kamaz.ru, и полностью ее понимает.

7.2.1 «Подрядчик» включая без ограничений владельцев, директоров, должностных лиц, работников и иных лиц, действующих в интересах «Подрядчика» обязуется соблюдать гарантии настоящей оговорки.

7.2.2 «Подрядчик» обязуется не совершать прямо или косвенно в связи с настоящим договором коррупционные действия.

7.2.3. «Подрядчик» обязуется незамедлительно информировать ООО «КАМАЗ-Энерго» в письменной форме:

7.2.4. Обо всех случаях, если какое-либо публичное должностное лицо станет должностным лицом или работником «Подрядчика» либо приобретет прямую или косвенную долю участия в Подрядчике»;

7.2.5. Обо всех случаях, если должностное лицо «Подрядчика» будет осуждено за совершение или признано виновным в совершении действий, связанных с мошенничеством или коррупцией;

7.2.6. О фактах, способных повлечь несоблюдение условий настоящей комплаенс-оговорки, а в случае, если ООО «КАМАЗ-Энерго» информирует «Подрядчика» о выявлении таких фактов – провести проверку по фактам несоблюдения антикоррупционных обязательств и принять меры по устранению допущенных нарушений.

7.2.7 «Подрядчик» гарантирует, что в случае наличия в его органах управления лиц, связанных с государством, этот факт не имеет влияние на получение или предоставление ООО «КАМАЗ-Энерго» каких-либо незаконных преимуществ.

7.2.8 В случае, если «ООО «КАМАЗ-Энерго» установит, что «Подрядчик» нарушил какой-либо пункт настоящей комплаенс-оговорки, ООО «КАМАЗ-Энерго» вправе отказаться от исполнения договора и потребовать его расторжения в одностороннем внесудебном порядке путем направления соответствующего письменного уведомления об этом «Подрядчику»

8. ДОПОЛНИТЕЛЬНЫЕ УСЛОВИЯ

8.1. Все изменения и дополнения к Договору считаются действительными, если они оформлены дополнительными соглашениями и подписаны Сторонами.

8.2. Любая договоренность между Сторонами, влекущая за собой новые обязательства, которые не вытекают из Договора, должна быть письменно подтверждена Сторонами и оформлена дополнительным соглашением к Договору.

8.3. После подписания Договора все предыдущие письменные и устные соглашения, переговоры, переписка между Сторонами теряют силу.

8.4. Настоящий договор вступает в силу после его подписания Сторонами и действует до завершения Сторонами исполнения своих обязательств, вытекающих из Договора.

8.5. Настоящий договор считается исполненным после выполнения Сторонами всех обязательств по нему и завершения расчетов.

8.6. Во всем, что прямо не предусмотрено Договором, Стороны руководствуются законодательством.

8.7. Если какое-либо положение Договора становится недействительным, это не влияет на действительность остальных его пунктов.

8.8. Настоящий договор подписан в 2 (двух) экземплярах, имеющих одинаковую юридическую силу, по одному для каждой из Сторон.

8.8.1. К Договору прилагаются и являются его неотъемлемой частью: Приложения №1, №2.

9. ЮРИДИЧЕСКИЕ АДРЕСА, РЕКВИЗИТЫ И ПОДПИСИ СТОРОН.

ЗАКАЗЧИК

ООО «КАМАЗ-Энерго»
423800 РТ г. Набережные Челны, Промышленно-коммунальная зона, промзона, ул. Промышленная д.73 Почтовый адрес: 423827, РТ г. Набережные Челны, пр-т Автозаводский, д.2
ОГРН 10716815001
ИНН/КПП 1650157635/165001001
р/с 40702810426240000688
к/с 30101810200000000837
Филиал ПАО Банк ВТБ
в г. Нижнем Новгороде
БИК 042202837
т. (8552) 37-29-74
эл. адрес: KE-kanc@kamaz.org

ПОДРЯДЧИК

Генеральный директор
ООО «КАМАЗ-Энерго»
_____ Р.Г Шакиров

Общество с ограниченной ответственностью
«ЭГК - Проект»



Свидетельство о допуске к определенному виду или видам работ, которые оказывают влияние на безопасность объектов капитального строительства
№ 047-3 от 17 марта 2014 г.

**РТ. Набережные Челны. ООО «Камаз-Энерго»
Ограждение периметра расходного склада жидкого
аммиака (РСЖА)**

РАБОЧАЯ ДОКУМЕНТАЦИЯ

Архитектурно-строительные решения

342/16000-16-АС

Изм.	№ Док.	Подп.	Дата

2016 г.

Общество с ограниченной ответственностью
«ЭГК - Проект»



Свидетельство о допуске к определенному виду или видам работ, которые оказывают влияние на безопасность объектов капитального строительства
№ 047-3 от 17 марта 2014 г.

**РТ. Набережные Челны. ООО «Камаз-Энерго»
Ограждение периметра расходного склада жидкого
аммиака (РСЖА)**

РАБОЧАЯ ДОКУМЕНТАЦИЯ

Архитектурно-строительные решения

342/16000-16-АС

Директор

Главный инженер

Главный инженер проекта

Three handwritten signatures in black ink, corresponding to the roles listed on the left.

Д.А. Моськин

А.П. Дмитриев

М.С. Павлов

Права ООО «ЭГК-Проект» защищены действующим законодательством Российской Федерации. Данные материалы Заказчик может использовать только на цели, предусмотренные договором, и не имеет права вносить изменения и дополнения, а также передавать их третьим лицам полностью или частично в любой форме и любым способом без письменного согласия ООО «ЭГК-Проект».

2016 г.

Разрешение		Обозначение	342/16000-16-АС		
084-16		Наименование объекта строительства	Ограждение периметра расходного склада жидкого аммиака (РСЖА)		
Изм.	Лист	Содержание изменения		Шифр	Примечание
1	1	Внесение "Изм.1" в таблицу "Ведомость рабочих чертежей основного комплекта марки АС".		3	зам.
	3	Добавлен вид В.		3	зам.
	9	Выполнен проем в панели ПО-2М.		3	нов.
	10	Разработана калитка К-1.		3	нов.

Согласовано:		
Н. контр.		Павлов

Изм. внес	Черная		ООО "ЭГК-Проект"	Лист	Листов
Составил	Каюмов			1	1
ГИП	Павлов				
Утверждаю	Дмитриев				

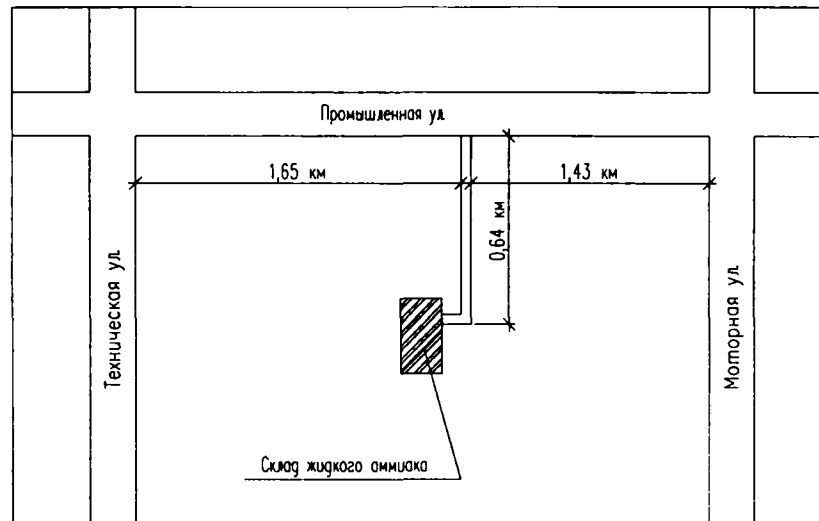
Ведомость рабочих чертежей основного комплекта АС

Лист	Наименование	Примечание
1	Общие данные	
2	Разбивочный план М 1:500	
3	Ограждение периметра РСЖА	
4	Разрез 1-1. Вид А	
5	Виды Б, В	
6	Фундаментная плита ФП-1. Спецификация элементов ФП-1	
7	Монолитный участок ограждения МУ-1	
8	Спецификация элементов монолитного участка МУ-1. Ведомость элементов	
9	Вид В. Спецификация элементов к схеме панели ограждения периметра РСЖА	
10	Калитка К-1	

Ведомость ссылочных и прилагаемых документов

Обозначения	Наименование	Примечание
	<u>Ссылочные документы</u>	
Серия ИЖ 31-77	Сборные железобетонные ограды высотой 1.2, 2.0 и 2.25м	

Ситуационный план

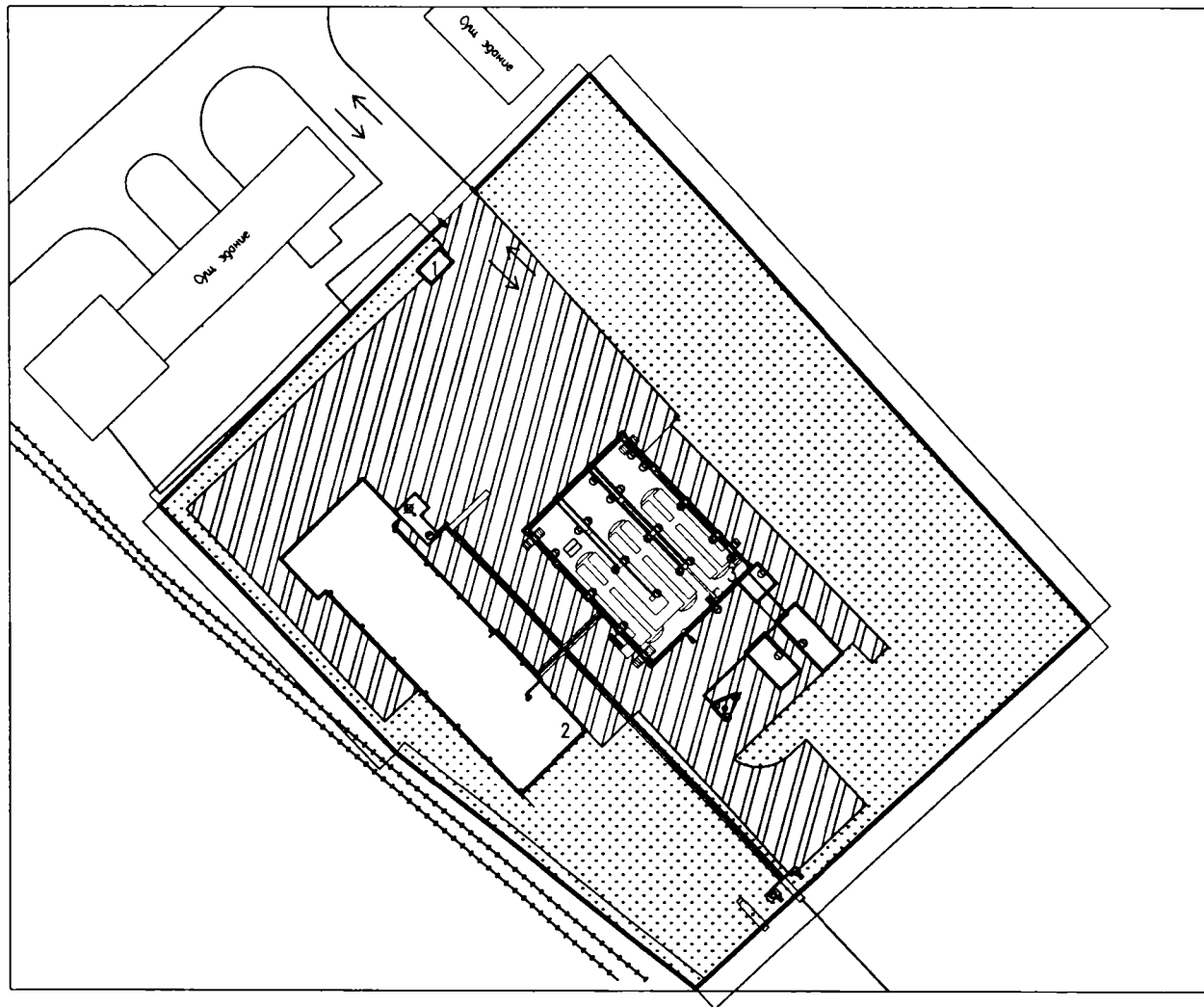


Общие указания


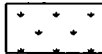
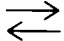
- Данные рабочие чертежи выполнены на основании задания, выданного ГИПом.
- Проект предусматривает разработку бетонного ограждения по серии ИЖ-31-77 и монолитного участка по периметру расходного склада жидкого аммиака (РСЖА).
- Рабочая документация соответствует требованиям технических регламентов, стандартов, свобод правил других документов, содержащих установленные требования, в том числе:
 - СНиП 2.01.07-85* "Защита строительных конструкций от коррозии"
 - СНиП 2.03.11-85 "Несущие и ограждающие конструкции"
 - СНиП 3.03.01-87 "Основания зданий и сооружений"
 - СНиП 2.02.01-83* "Бетонные и железобетонные конструкции. Основные положения"
 - СНиП 52-01-2003 "Нагрузки и воздействия"
- Проект разработан для следующих климатических условий:
 - климатический район 16
 - расчетная зимняя температура наружного воздуха минус 32°C
 - снеговой район V с расчетной снеговой нагрузкой S=320 кг/м².
 - ветровой район II с нормативной ветровой нагрузкой W=30 кг/м².
- Все металлоконструкции окрасить двумя слоями эмали ПФ 115 по ГОСТ 6465-76 по 1 слою грунта ГФ-021 по ГОСТ 25129 в соответствии со СНиП 2.03.11-85 изд. 2001г. "Защита строительных конструкций от коррозии".
- Поверхность бетонной подготовки и наружные поверхности фундамента, соприкасающиеся с грунтом обмазать горячим битумом за 2 раза.
- Основание фундамента уплотнить до коэффициента уплотнения $k_{уп}=0.95$.

Изменение 1 предусматривает корректировку на основании письма от ООО "Камаз - Энерго".

						342/16000-16-АС					
						РГ. г. Набережные Челны					
						ООО "Камаз-Энерго"					
1	-	зам.	084-16			Ограждение периметра расходного склада жидкого аммиака (РСЖА)		Стация	Лист	Листов	
Изм.	Код. уч.	Лист	№ док.	Подпись	Дата			Р	1	10	
Разработал	Черная										
Проверил	Каюмов										
Гл. констр.	Павлюк										
Н. контр.	Абрашимова										
Гл. инженер	Дмитриев							Общие данные		ООО "ЭГК-Проект"	



Условные обозначения

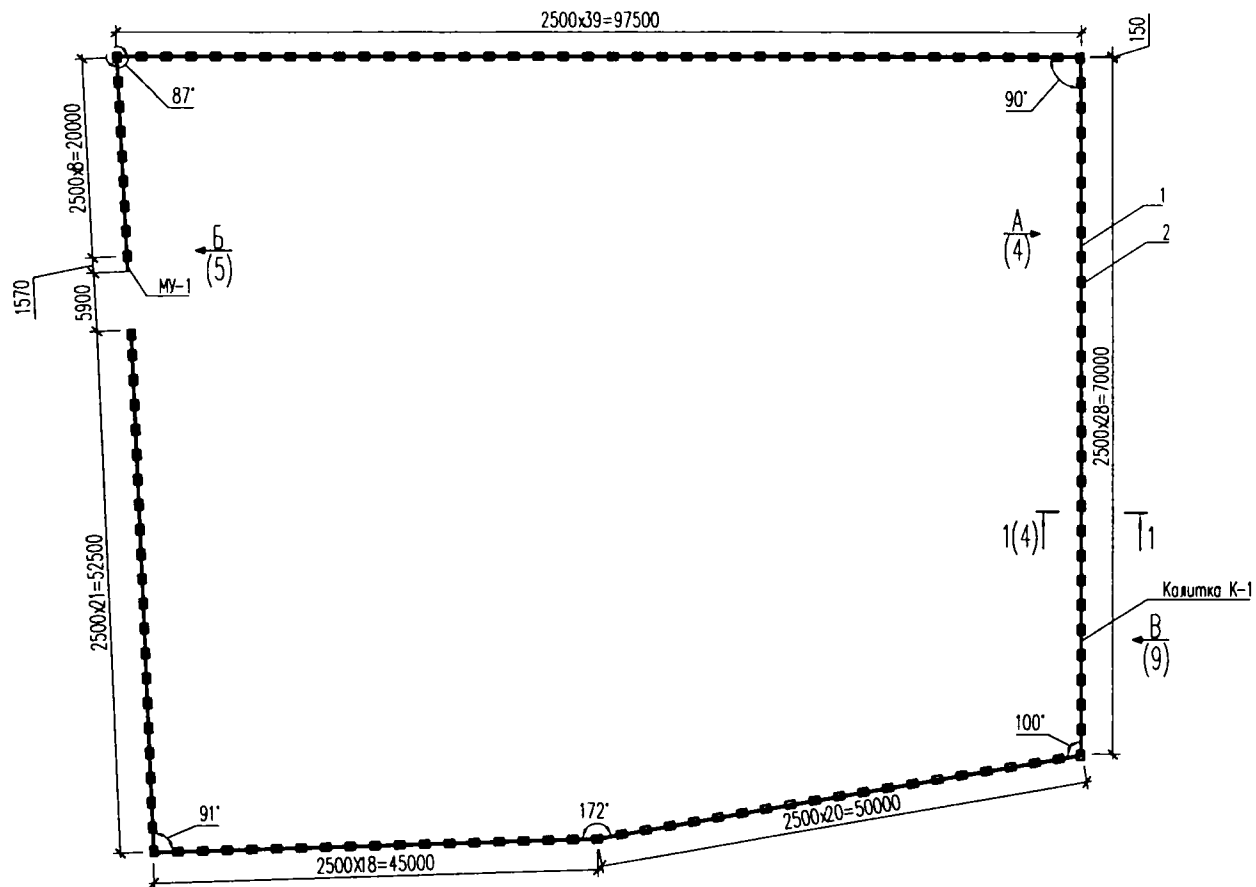
-  Автодорожное покрытие
-  Газон
-  Направление движения автотранспорта

Экспликация зданий и сооружений

Номер на плане	Наименование	Примечание
1	КПП	
2	АБК	
3	РСЖА	

						342/16000-16-АС			
						РТ. г. Набережные Челны ООО "КамАЗ-Энерго"			
Изм.	Код. уч.	Лист	№ док.	Подпись	Дата	Ограждение периметра расходного склада жидкого аммиака (РСЖА)	Стадия	Лист	Листов
Разработал	Жуков			<i>[Signature]</i>	2016		Р	2	
Проверил	Иванов			<i>[Signature]</i>	08.16				
Н. контр.	Абрашимова			<i>[Signature]</i>		Разбивочный план М 1:500	ООО "ЭГК-Проект"		

Инд. N подл.	Подпись и дата	Взам. инд. N

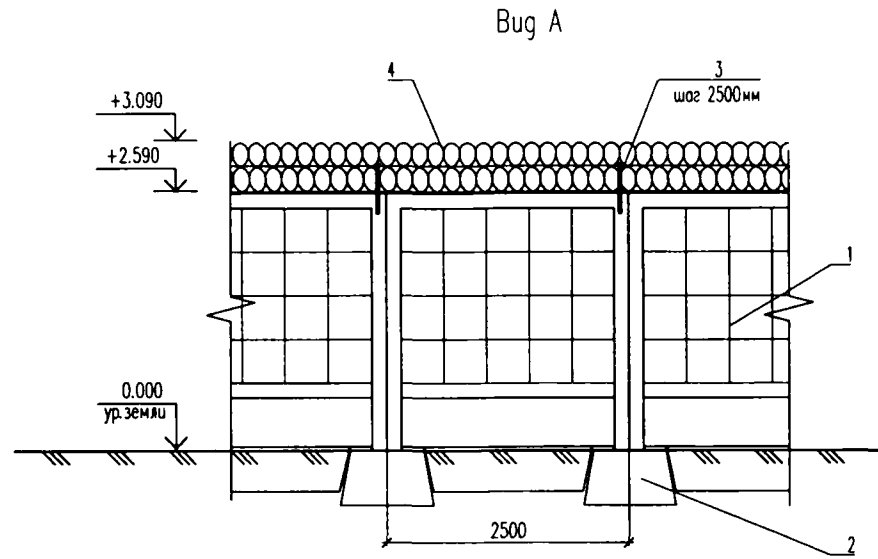
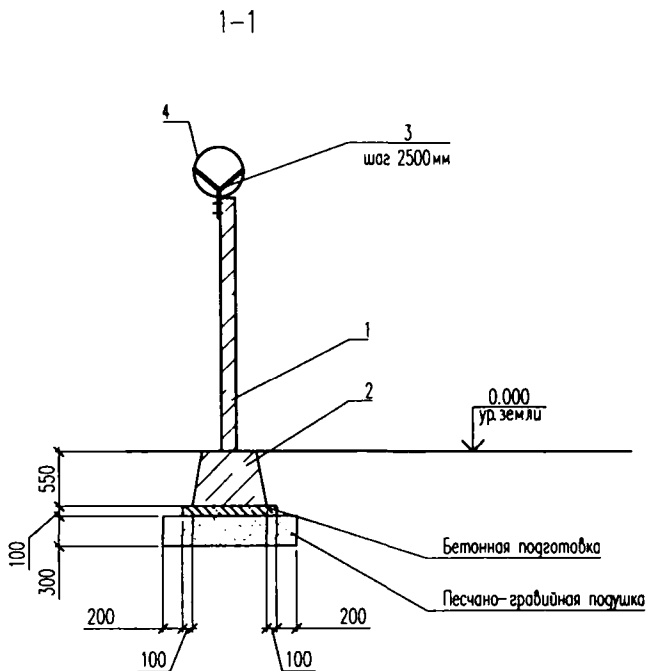


Спецификация элементов к схеме расположения ограждений периметра РСЖА

1. Общие указания см. лист 1.
2. Разрез 1-1 и вид А см. листе 4.
3. Вид В см. лист 9.
4. Замонолитить стойки в стаканах бетоном марки В15. Расход бетона 3,8м³.
5. Калитка К-1 разработана на листе 10.

Инв. N подл.	Подпись и дата	Взам. инв. N	Поз.	Обозначение	Наименование	Кол-во	Масса ед., кг	Примечание
					<u>Изделия</u>			
			1	Серия ИЖ 31-77	ПО-2М 2500x3000x150	134	1580	
			2	Серия ИЖ 31-77	ФО-2 750x950x550	135	630	
			3	ООО "ПРОФПРОЕКТ" г. Казань	Кронштейн "У"-образный	141		
			4	ООО "ПРОФПРОЕКТ" г. Казань	СББ АКЛ 500/62/5			338л.м (34 бухты)
			МУ-1	лист 7	МУ-1	1		
			ФП-1	лист 6	Фундаментная плита ФП-1	1		
					<u>Материалы</u>			
				ГОСТ 7473-2010	Бетонная подготовка БСТ 7.5 F100W4			14.35м ³
				ГОСТ 23735-79	Песчано-гравийная смесь круп. фр. #10мм			85.40м ³

						342/16000-16-АС		
						РТ. г. Набережные Челны ООО "КамАЗ-Энерго"		
1	-	зам.	084-16					
Изм.	Кодуч.	Лист	№ док.	Подпись	Дата			
Разработал	Черная					Ограждение периметра расходного склада жидкого аммиака (РСЖА)		Стадия
Проверил	Каюмов							Р
						Ограждение периметра РСЖА		Листов
И.контр.	Абрашимова							000 "ЭГК-Проект"



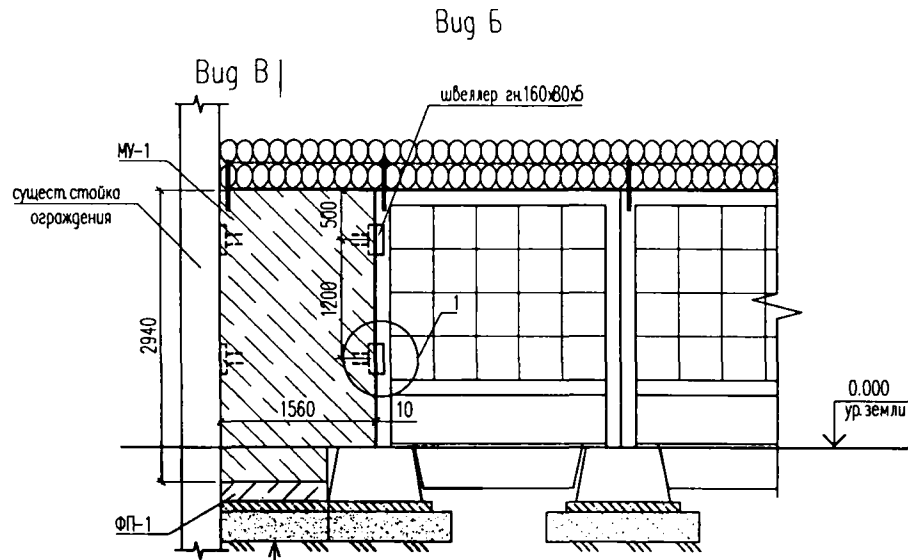
1. Общие указания см. лист 1.
2. Разрез 1-1 и вид А замаркированы на листе 3.
3. Спецификация элементов дана на листе 3.

Инв. N подл.	Подпись и дата	Взам. инв. N
--------------	----------------	--------------

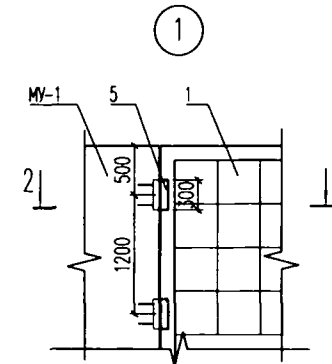
342/16000-16-АС						
РТ. г. Набережные Челны ООО "КамАЗ-Энерго"						
Изм.	Колуч.	Лист	№ док.	Подпись	Дата	Ограждение периметра расходного склада жидкого аммиака (РСЖА)
Разработал	Черная					
Проверил	Каюмов				02.10	Стадия
						Р
Н. контр.	Абраштова					Лист
						4
						Листов
						000 "ЭГК-Проект"

Спецификация элементов крепления монолитного участка МУ-1

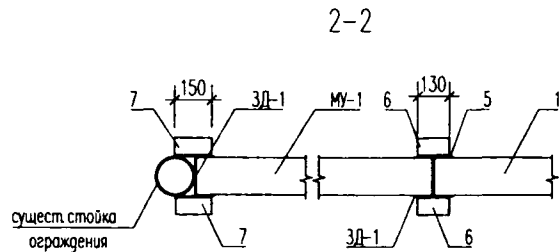
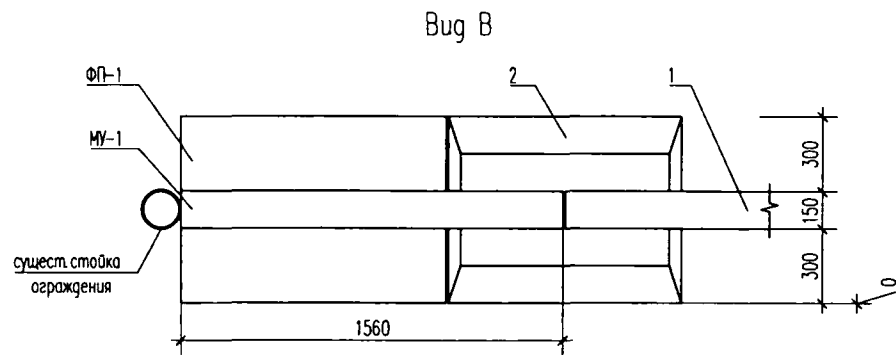
Марка поз	Обозначение	Наименование	Кол-во шт	Масса ед, кг	Примечание
5	ГОСТ 8278-83	Швеллер 160-80-5 ГОСТ 8278-83 L=300	2	4,53	
6	ГОСТ 8509-93	Уголок 75-6 ГОСТ 8509-93 L=130	4	0,9	
7	ГОСТ 8509-93	Уголок 75-6 ГОСТ 8509-93 L=150	4	1,04	



Песчано-гравийная подушка - 300мм
 Бетонная подготовка - 100мм
 Фундаментная плита ФП-1 - 200мм



1. Общие указания см. лист 1.
2. Наружные поверхности фундаментной плиты ФП-1, соприкасающиеся с грунтом, обмазать горячим битумом за 2 раза. Площадь поверхности 3 м².
3. Спецификация элементов дана на листе 3.

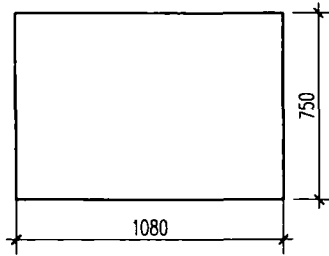


Инд. N подл. Подпись и дата. Взам. инв. N

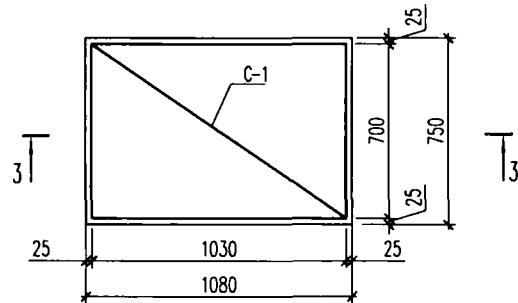
						342/16000-16-АС			
						РТ. г. Набережные Челны ООО "КамАЗ-Энерго"			
Изм.	Код уч.	Лист	Исток	Подпись	Дата	Ограждение периметра расходного склада жидкого аммиака (РСХА)	Стация	Лист	Листов
Разработал	Черная			<i>И.И.</i>			Р	5	
Проверил	Каюмов			<i>И.И.</i>	02.16				
Н.контр.	Абрашитова			<i>И.И.</i>		Виды Б, В.	ООО "ЭГК-Проект"		

Спецификация элементов фундаментной плиты ФП-1

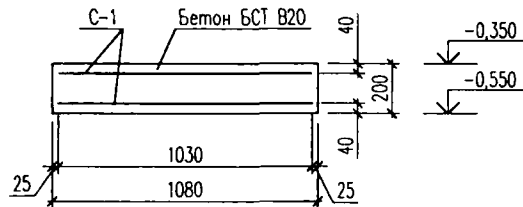
Фундаментная плита ФП-1 (опалубка)



Фундаментная плита ФП-1 (армирование)



3-3



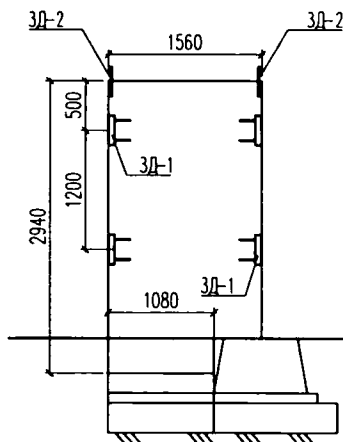
Марка поз	Обозначение	Наименование	Ко-во шт	Масса ед, кг	Примечание
		Фундаментная плита ФП-1 - шт.1			
		Сборочные единицы			
		Сетки			
С-1	ГОСТ 23279-2012	Сетка 4С 10 АIII-100 70x103 75x55 50	2	8,77	
		Материалы			
	ГОСТ 7473-2010	Бетон БСТ В20 F100			0,2 м³

1. Общие указания см. лист 1.
2. Толщина защитного слоя бетона для нижней рабочей арматуры должна составлять не менее 40мм.
3. Крестообразные соединения арматуры выполнять двойной вязальной проволокой d=0.8-1.0мм.

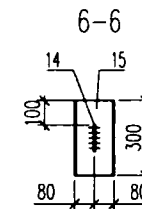
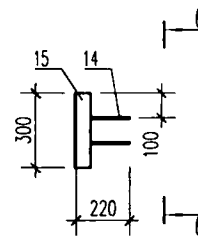
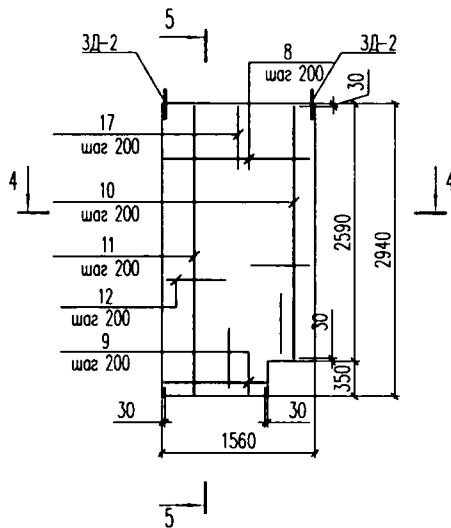
						342/16000-16-АС			
						РТ. г. Набережные Челны. ООО "Камаз-Энерго"			
Изм.	Кол.уч.	Лист	№ док.	Подпись	Дата	Ограждение периметра расходного склада жидкого аммиака (РСЖА)	Стадия	Лист	Листов
Разработал	Черная						Р	6	
Проверил	Каюмов					Фундаментная плита ФП-1. Спецификация элементов ФП-1	ООО "ЭК-Проект"		
И.контр.	Абрашимова								

Инд. N подл.	Подпись и дата	Взам. инд. N

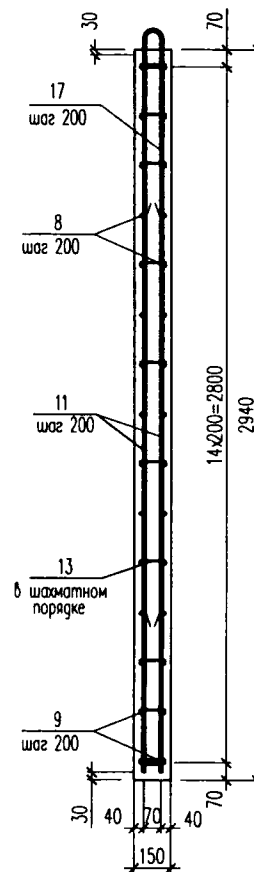
Монолитный участок ограждения МУ-1



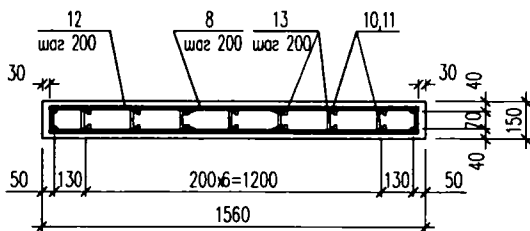
Армирование монолитного участка МУ-1 Зкладная деталь ЗД-1



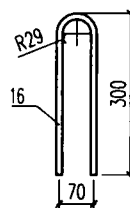
5-5



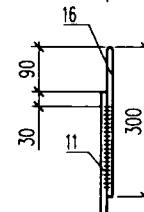
4-4



Зкладная деталь ЗД-2



Фрагмент крепления ЗД-2



1. Общие указания см. лист 1.
2. Расход материала см. на листе 8.
3. Толщина защитного слоя бетона для нижней рабочей арматуры должна составлять не менее 30 мм.
4. Крестообразные соединения арматуры выполнять двойной вязальной проволокой $d=0.8-1.0$ мм.
5. Наружные поверхности монолитной плиты ФП-1, соприкасающиеся с грунтом, обмазать горячим битумом за 2 раза. Площадь поверхности $1,1$ м².

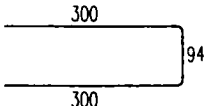
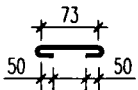
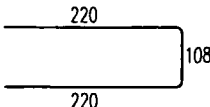
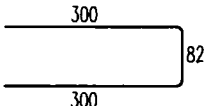
Спецификация элементов закладных деталей

Марка изделия	Поз. дет.	Наименование	Кол.	Масса 1 дет., кг	Масса изделия, кг
ЗД-1	14	Ø8 А240 ГОСТ 5781-82*, L=550	1	0,22	4,48
	15	Швеллер 16П ГОСТ 8240-89 С255 ГОСТ 27772-88 L=300	1	4,26	
ЗД-2	16	Ø12 А240 ГОСТ 5781-82*, L=682	1	0,61	0,61

342/16000-16-АС					
РТ. г. Набережные Челны ООО "КамАЗ-Энерго"					
Изм.	Кол.уч.	Лист	Ирек.	Подпись	Дата
Разработал	Черная				
Проверил	Хайюмов				
Ограждение периметра расходного склада жидкого аммиака (РСЖА)				Стадия	Лист
				Р	7
Н контр.				Абрашимова	Дата
Монолитный участок ограждения МУ-1				ООО "ЭГК-Проект"	

Инв. N подл.	Подпись и дата	Взам. инв. N
--------------	----------------	--------------

Ведомость элементов

Марка поз	Схема сечения
12	
13	
14	
17	

Спецификация элементов монолитного участка МУ-1

Марка поз	Обозначение	Наименование	Ко-во шт	Масса ед, кг	Примечание
		Монолитный участок МУ-1 - шт.1			
		Изделия закладные			
ЗД-1	лист 7	Закладная деталь ЗД-1	4	4,48	
ЗД-2	лист 7	Закладная деталь ЗД-2	2	0,61	
		Детали			
8		Ø12 А400 ГОСТ 5781-82*, L=1470	26	1,31	
9		Ø12 А400 ГОСТ 5781-82*, L=1020	4	0,91	
10		Ø12 А400 ГОСТ 5781-82*, L=2530	6	2,25	
11		Ø12 А400 ГОСТ 5781-82*, L=2880	10	2,56	
12		Ø12 А400 ГОСТ 5781-82*, L=700	28	0,62	
13		Ø8 А240 ГОСТ 5781-82*, L=295	70	0,12	
17		Ø12 А400 ГОСТ 5781-82*, L=690	14	0,61	
		Материалы			
	ГОСТ 7473-2010	Бетон БСТ В20 F100			0,7 м³

Ведомость расхода стали, кг

Марка элемента	Изделия арматурные						Изделия закладные							
	Арматура класса						Арматура класса							
	А400			А240			Всего	А240			Прокат марки			Всего
	ГОСТ 5781-82*							ГОСТ 5781-82*			ГОСТ 8240-89			
	Ø12	Ø10	Итого	Ø8	Итого	Ø8		Ø12	Итого	ШБ.16П	Итого			
МУ-1	102,7	-	102,7	8,4	8,4	111,1	0,88	1,22	2,1	17,04	17,04	19,14		
ФП-1	-	17,54	17,54	-	-	17,54	-	-	-	-	-	-		

1. Общие указания см. лист 1.

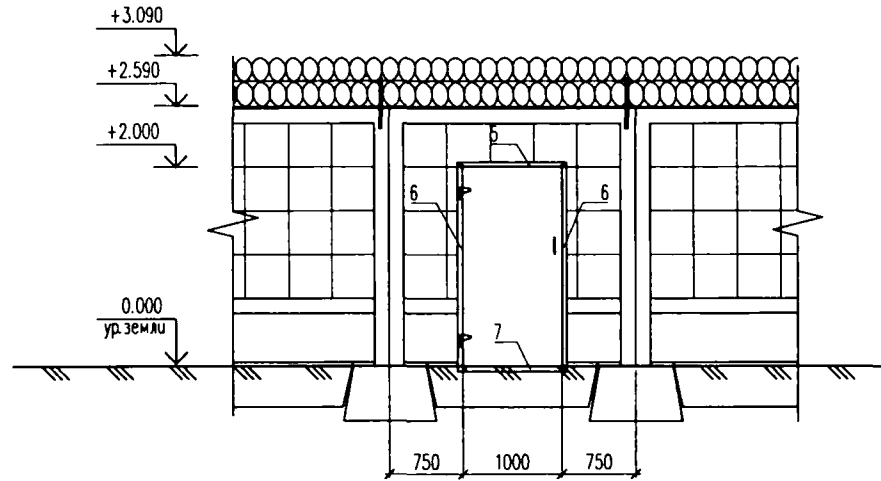
342/16000-16-АС												
РТ. г. Набережные Челны ООО "КамАЗ-Энерго"												
Изм.	Колуч	Лист	Издок	Подпись	Дата	Ограждение периметра расходного склада жидкого аммиака (РСЖА)				Стадия	Лист	Листов
Разработал	Черная									Р	8	
Проверил	Каюмов											
Н.контр.	Абарахитова					Спецификация элементов монолитного участка МУ-1. Ведомость элементов.				ООО "ЭК-Проект"		

Формат А3

Инв. N подл. Подпись и дата. Взам. инв. N

Спецификация элементов к схеме панели ограждения периметра РСЖА

Вид В



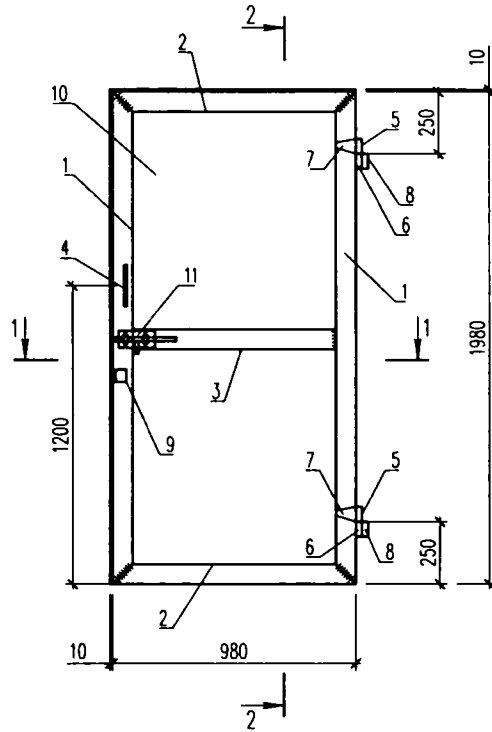
Поз.	Обозначение	Наименование	Кол-во	Масса ед., кг	Примечание
		Изделия		65,64	
5	ГОСТ 8240-97	Швеллер 120 ГОСТ 8240-97 L=1104	1	11,48	
6	ГОСТ 8240-97	Швеллер 120 ГОСТ 8240-97 L=2104	2	21,88	
7	ГОСТ 8240-97	Швеллер 120 ГОСТ 8240-97 L=1000	1	10,40	

1. Общие указания см. лист 1.
2. Вид В замаркированы на листе 3.
3. Пробить в панели ПО-2М проем 1,0x2,0м и обрмить по периметру швеллерами.

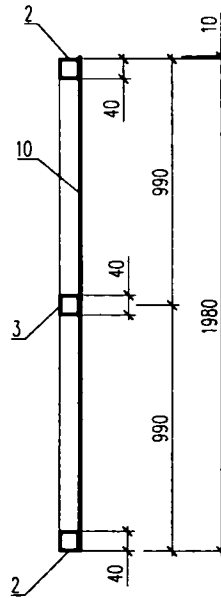
						342/16000-16-АС			
						РГ. г. Набережные Челны			
						ООО "КамАЗ-Энерго"			
Изм.	Кол.уч.	Лист	Индок.	Подпись	Дата	Ограждение периметра расходного склада жидкого аммиака (РСЖА)	Студия	Лист	Листов
1	-	ноб. 084-16	чр				Р	9	
Разработал	Черная					Вид В. Спецификация элементов к схеме панели ограждения периметра РСЖА	ООО "ЭГК-Проект"		
Проверил	Каюмов								
Н.контр.	Абрашимова								

Инд. N подл. Подпись и дата. Взам инд. N

Калитка К-1

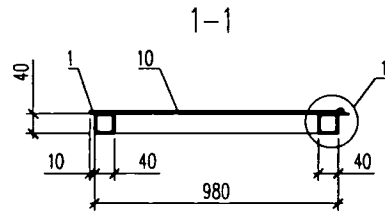


2-2

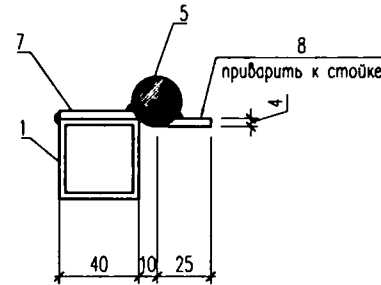
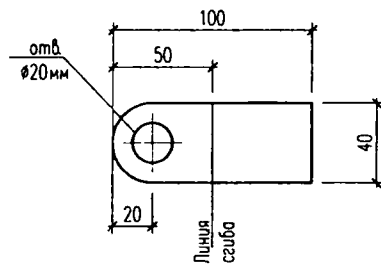


Спецификация элементов к схеме калитки К-1

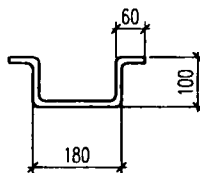
Поз	Обозначение	Наименование	Кол	Масса ед, кг	Примечание
		Калитка К-1		78.55	
1	ГОСТ 30245-2003	Профиль 40x ГОСТ 30245-2003 C245 ГОСТ 27772-88* L=1980	2	8.32	
2	ГОСТ 30245-2003	Профиль 40x ГОСТ 30245-2003 C245 ГОСТ 27772-88* L=980	2	4.12	
3	ГОСТ 30245-2003	Профиль 40x ГОСТ 30245-2003 C245 ГОСТ 27772-88* L=900	1	3.78	
4	ГОСТ 5781-82*	Ø16 А-240, L=500	1	0.79	
5	ГОСТ 5781-82*	Ø20 А-240, L=120	2	0.3	
6	ГОСТ 8732-78*	Труба 20x ГОСТ 8732-78* C245 ГОСТ 27772-88* L=60	2	0.09	
7	ГОСТ 19903-74*	Лист Б-ПН-4x60x40 ГОСТ 19903-74* C245 ГОСТ 27772-88*	2	0.08	
8	ГОСТ 19903-74*	Лист Б-ПН-4x25x60 ГОСТ 19903-74* C245 ГОСТ 27772-88*	2	0.05	
9	ГОСТ 19903-74*	Лист Б-ПН-4x40x80 ГОСТ 19903-74* C245 ГОСТ 27772-88*	2	0.13	
10	ГОСТ 19903-74*	Лист Б-ПН-3x10x2010 ГОСТ 19903-74* C245 ГОСТ 27772-88*	1	47.8	
11		Заводская накладная для дверей	1		



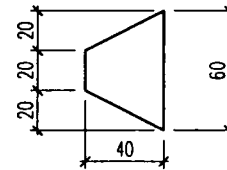
Поз.9



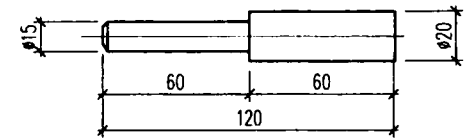
Поз.4



Поз.7



Поз.5

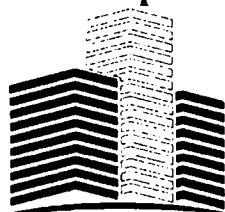


1. Сварочные работы вести в соответствии с ГОСТ 5264-80*, электродами типа Э-42А ГОСТ 9467-75*.
2. После выполнения сварочных работ металлоконструкции покрыть эмалью ПФ-115 ГОСТ 6465-76* за два раза по грунтовке ГФ-021 ГОСТ 25129-82*.
3. Количество калиток К-1-1шт.
4. Деталь поз 9 приварить 1 шт. к раме калитки и 1шт. к швеллеру.

Имя и подпись	Взам. инд. №
Подпись и дата	

				342/16000-16-АС				
				РГ. г Набережные Челны ООО "КамАЗ-Энерго"				
Изм.	Кол.уч.	Лист	И.док	Подпись	Дата			
Разработал	Черная							
Проверил	Кажюбов							
				Ограждение периметра расходного склада жидкого аммиака (РСЖА)		Стадия	Лист	Листов
				Калитка К-1		Р	10	
				Н.контр. Абарашитова		ООО "ЭГК-Проект"		

Общество с ограниченной ответственностью
«ЭГК - Проект»



ЦЕНТР ПРОЕКТИРОВАНИЯ
ГРАЖДАНСКИХ И ПРОМЫШЛЕННЫХ ОБЪЕКТОВ

ЭГК-ПРОЕКТ

Свидетельство о допуске к определенному виду или видам работ, которые оказывают влияние на безопасность объектов капитального строительства
№ 047-3 от 17 марта 2014 г.

**РТ. Набережные Челны. ООО «Камаз-Энерго»
Ограждение периметра расходного склада жидкого
аммиака (РСЖА)**

РАБОЧАЯ ДОКУМЕНТАЦИЯ

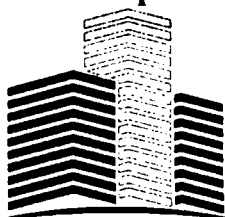
Охранное освещение

342/16000-16-ЭН

Изм.	№Док.	Подп.	Дата

2016 г.

«ЭГК - Проект»



ЦЕНТР ПРОЕКТИРОВАНИЯ
ГРАЖДАНСКИХ И ПРОМЫШЛЕННЫХ ОБЪЕКТОВ

ЭГК-ПРОЕКТ

Свидетельство о допуске к определенному виду или видам работ, которые оказывают влияние на безопасность объектов капитального строительства
№ 047-3 от 17 марта 2014 г.

**РТ. Набережные Челны. ООО «Камаз-Энерго»
Ограждение периметра расходного склада жидкого
аммиака (РСЖА)**

РАБОЧАЯ ДОКУМЕНТАЦИЯ

Охранное освещение

342/16000-16-ЭН

Директор

Д.А. Моськин

Главный инженер

А.П. Дмитриев

Главный инженер проекта

М.С. Павлов

Права ООО «ЭГК-Проект» защищены действующим законодательством Российской Федерации. Данные материалы Заказчик может использовать только на цели, предусмотренные договором, и не имеет права вносить изменения и дополнения, а также передавать их третьим лицам полностью или частично в любой форме и любым способом без письменного согласия ООО «ЭГК-Проект».

2016 г.

Ведомость рабочих чертежей основного комплекта марки ЭН

Лист	Наименование	Примечание
1	Общие данные	
2	Охранное освещение	

Основные показатели проекта

Напряжение сети, В	380/220
Установленная мощность, кВт	0,96
Расчетная мощность, кВт	0,96
Расчетный ток, А	1,53
cosφ	0,95
Система заземления	TN-S

Ведомость ссылочных и прилагаемых документов

Обозначение	Наименование	Примечание
	<u>Ссылочные документы</u>	
ЗАО "ДКС", ОАО "НИПИ "Тяжпромэлектропроект"	Типовой альбом "Прокладка кабелей напряжением до 35 кВ в траншеях с применением двустенных гофрированных труб	
	<u>Прилагаемые документы</u>	
342/16000-16-ЭНС	Спецификация оборудования, изделий и материалов	

Общие указания

1. Рабочие чертежи выполнены на основании заданий, выданных ГИП-ом, сектором АСП и группой ГП.
2. Рабочими чертежами предусматривается охранное электроосвещение периметра расходного склада жидкого аммиака.
3. Нормы освещенности приняты согласно СП52.13330.2011 "Естественное и искусственное освещение".
4. Рабочие чертежи разработаны в соответствии с действующими нормами, правилами и стандартами:
 - правила устройства электроустановок ПУЭ;
 - СНиП 3.05.06-85 Электротехнические устройства;
 - СП 52.13330.2011 Естественное и искусственное освещение.

Сельскохозяйственный комплекс
 Имя И.И. Павлов
 Рук. гр. ГП
 Рук. сек. АСП
 Взам. инв. N
 Подпись и дата
 Инв. N подл.

342/16000-16-ЭН					
РТ. 2. Набережные Челны ООО "Камаз-Энерго"					
Изм.	Колуч.	Лист	№ док.	Подпись	Дата
		Разработал	Гамзоев	<i>Гамзоев</i>	27.10
Ограждение периметра расходного склада жидкого аммиака (РСЖА)				Страница	Лист
Общие данные				Р	1
ООО "ЭГК-Проект"				Листов	2
ГИП	Павлов		<i>Павлов</i>		
Н.контр.	Абрашитова		<i>Абрашитова</i>		
Г.инж.	Дмитриев		<i>Дмитриев</i>		

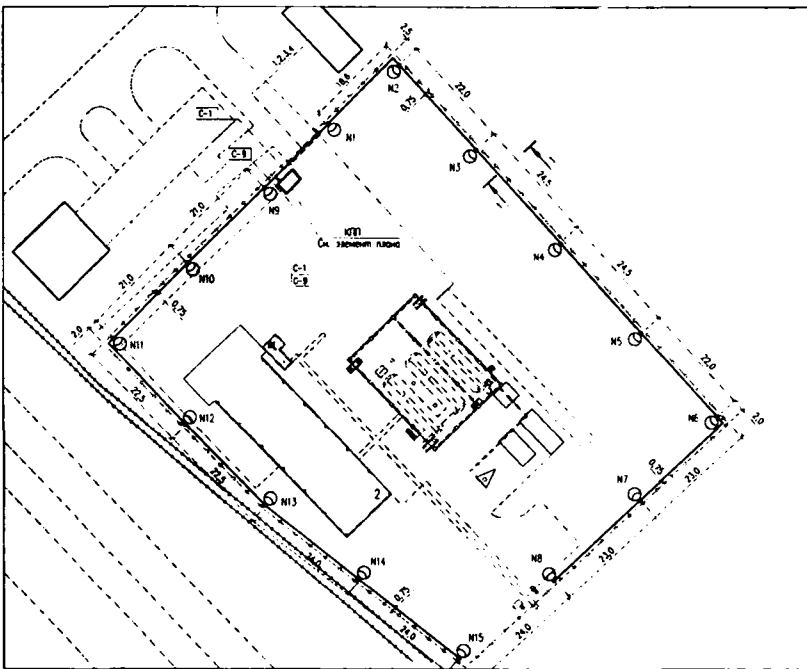
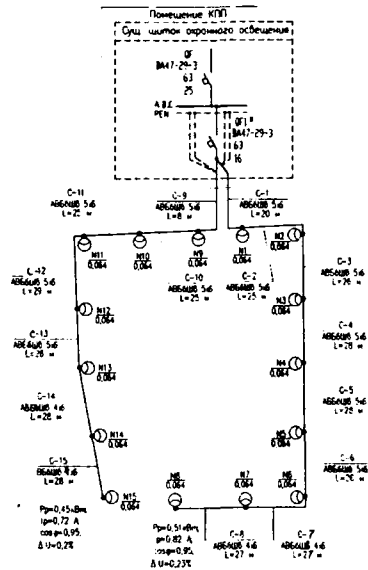


Схема охранного освещения



Эскиз установки опоры



Спецификация

Поз.	Обозначение	Наименование	Кол. ед. изм.	Масса	Примеч.
1	А1-2011.13	Траншея кабельная Т-1	315м		
2	А1-2011.38-02	Пересечение с обводной	1		
3		Труба обводная глибы Ø50 код 121950	10		
4	ГОСТ 53769-2010	Кабель АВВГШВ 5x6-0,66	266м		
5	ГОСТ 53769-2010	Кабель АВВГШВ 4x6-0,66	111м		
6	ГОСТ 53769-2010	Кабель АВВГ 3x2,5-0,66	105м		
7		Опора несущая приставочная	15		
8		арматурная труба НКТ-4,0/5,0-02-ч			
9		Кронштейн 1 Ю-0,3-0,3-02	15		
10		Специализированный для наружного освещения типа "Модуль" марка К-1, 64 Вт	15		
11		Щит автоматизированный У731М2	45		
12		Выключатель автоматический ВА47-29-3, I _н 16 А	1		
13		Выключатель автоматический ВД3-29С1200-5417, 220В, I _н 5,3 А	15		для установки в щит
14	ГОСТ 538-283	Кирпич керамический	1260		
15	ГОСТ 2374-2002	Бетон марки В15	12 м ³		

Примечания

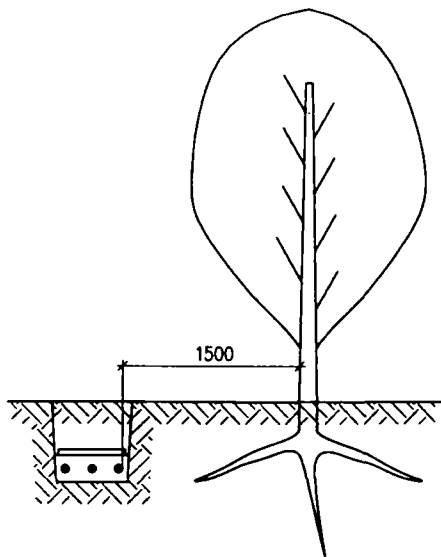
- Защиту освещения по периметру выложить от существующего щита охранного освещения.
- В щите освещения выключатель отключающий линии с расцепителем 25 А заменить на автоматический выключатель ВА47-29-3 с расцепителем 16 А.
- Согласно СП 52.13330.2011 "Естественное и искусственное освещение", минимальная освещенность принята 0,5 лк.
- Отметка центра светильника от центра трубы освещения выложить внутри опор кабелей АВВГ 3x2,5 на высоте 0,731 м. Подключение светильников выложить через обводный фаз А-В-С-А.
- Прокладку кабелей в земле выложить по типовому серии А1-2011 "Прокладка кабелей напряжением до 35 кВ в траншеях с применением двустенных гофрированных труб".
- Управление освещением со щита.
- Заземление опор и светильников выложить присоединением к РЕ жиле кабелей.
- Прокладку кабельной линии по отношению к деревьям выложить по чертежу А1-2011.27 (типовая серия А1-2011).

Лист 1 из 1

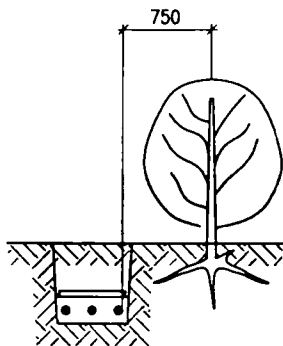
342/16000-16-ЭИ

РГ. г. Набережные Челны ООО "Конэл-Энерго"					
Исполн.	Масл.	Масл.	Масл.	Масл.	Масл.
Разработчик	Масл.	Масл.	Масл.	Масл.	Масл.
Проверенный	Масл.	Масл.	Масл.	Масл.	Масл.
Согласованный	Масл.	Масл.	Масл.	Масл.	Масл.
Ограждение периметра раздаточного склада жидкого аммиака (РСЖА)				Лист	2
Охранное освещение				000 "ЭК-Проект"	

Дерево



Кустарник



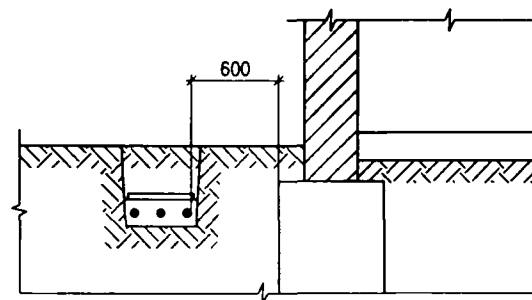
1. На чертеже указаны минимальные размеры.
 2. Допускается уменьшение расстояния от кабельной линии до стволов деревьев по согласованию с организацией, в ведении которой находятся зеленые насаждения.
- При этом кабели прокладываются в двустенных трубах ЗАО "ДКС" путем поджопа. Кабели в трубах следует уплотнить по чертежу А11-2011.43, вариант 1.

A11-2011.27

Инд. № листа	Подпись и дата	Взам. инд. №	
	Изм.		
	Кол.уч.		
	Лист № док.		
Разраб.	Хромова	Подпись	Дата
Проб.	Сердюшкينا	<i>[Signature]</i>	
Н.контр.	Комиссаров	<i>[Signature]</i>	

Стадия	Лист	Листов
Р	1	1
НАУЧНО-ИССЛЕДОВАТЕЛЬСКИЙ ПРОЕКТИНО-КОНСТРУКТОРСКИЙ ИНСТИТУТ ТЯЖПРОМЭЛЕКТРОПРОЕКТ		

Формат А4



1. На чертеже указаны минимальные размеры.
2. Прокладка кабелей непосредственно в земле под фундаментами зданий и сооружений не допускается.

A11-2011.28

Изм.	Кол.уч.	Лист № док.	Подпись	Дата
Разраб.	Хромова	Подпись	Дата	
Проб.	Сердюшкينا	<i>[Signature]</i>		
Н.контр.	Комиссаров	<i>[Signature]</i>		

Стадия	Лист	Листов
Р	1	1
НАУЧНО-ИССЛЕДОВАТЕЛЬСКИЙ ПРОЕКТИНО-КОНСТРУКТОРСКИЙ ИНСТИТУТ ТЯЖПРОМЭЛЕКТРОПРОЕКТ		

Формат А4

Поз	Наименование и техническая характеристика	Тип, марка, обозначение документа, опросного листа	Код продукции	Поставщик	Ед. измерения	Кол.	Масса 1 ед., кг.	Примечания
1.	Выключатель автоматический I _p =16,0 А	ВА47-29-3			шт.	1		
2.	Выключатель автоматический 220В, I _p =6,3 А	ВА23-29G1200-54У2			шт.	15		
3.	Светильник светодиодный для наружного освещения 220 В, 64 Вт	"Модуль", консоль К-1		DPISVET 8 812 389-40-95	шт.	15		
4.	Опора несилловая прямоствоечная граненная	НПГ-4,0/5,0-02-ц		ООО "БЛ ТРЕЙД"	шт.	15		
5.	Кронштейн одиночный	1.К1-0,5-0,5-Ф2		ООО "БЛ ТРЕЙД"	шт.	15		
6.	Сжим ответвительный	У731МУ2			шт.	45		
7.	Кабель с алюминиевыми однопроволочными токопроводящими жилами, с изоляцией из ПВХ-пластиката, в оболочке из ПВХ-пластиката, бронированный	АВВБШв -0,66, ГОСТ Р 53769-2010		ОАО "Электрокабель" Кальчинский завод				
	- сеч. 5х6 мм.кв				м	270		
	- сеч. 4х6 мм.кв				м	115		
8.	Кабель с алюминиевыми жилами изоляция из ПВХ пластиката оболочка из ПВХ пластиката сеч. 3х2,5 мм.кв	АВВГ-0,66, ГОСТ Р 53769-2010			м	105		
9.	Шина нулевая ШНИ-6х9-4	ШНИ-6х9-4		ЗАО "ТЕХ"	шт.	1		
10.	Труба двустенная гибкая Ø50	ТУ 2248-015-47022248-2006	121950	ЗАО "ДКС"	м	10		
11.	Кирпич керамический	ГОСТ 530-2013			шт.	1260		
12.	Бетон	В15, ГОСТ 7374-2010			м.куб.	2		

Изм. № инв. N

Подпись и дата

Изм. № подл.

						342/16000-16-ЭНС		
						РТ. г. Набережные Челны. ООО "Камаз-Энерго"		
Изм.	Кол. экз.	Лист	N док.	Подпись	Дата	Ограждение периметра расходного склада жидкого аммиака (РСЖА)		Страница
Разраб.				Ганзаев	2016.05.16	Р		Лист
								Листов
								1
МП				Павлов		Спецификация оборудования, изделий и материалов		000 "ЭГК-Проект"
Н. контр.				Абрашимова				
Г. инж.				Дмитриев				